

CE350 / CE370

PS/2 KVM Extender

CE350/CE370は、KVM信号とオーディオ信号が延長できるPS/2 KVMエクステンダーです。

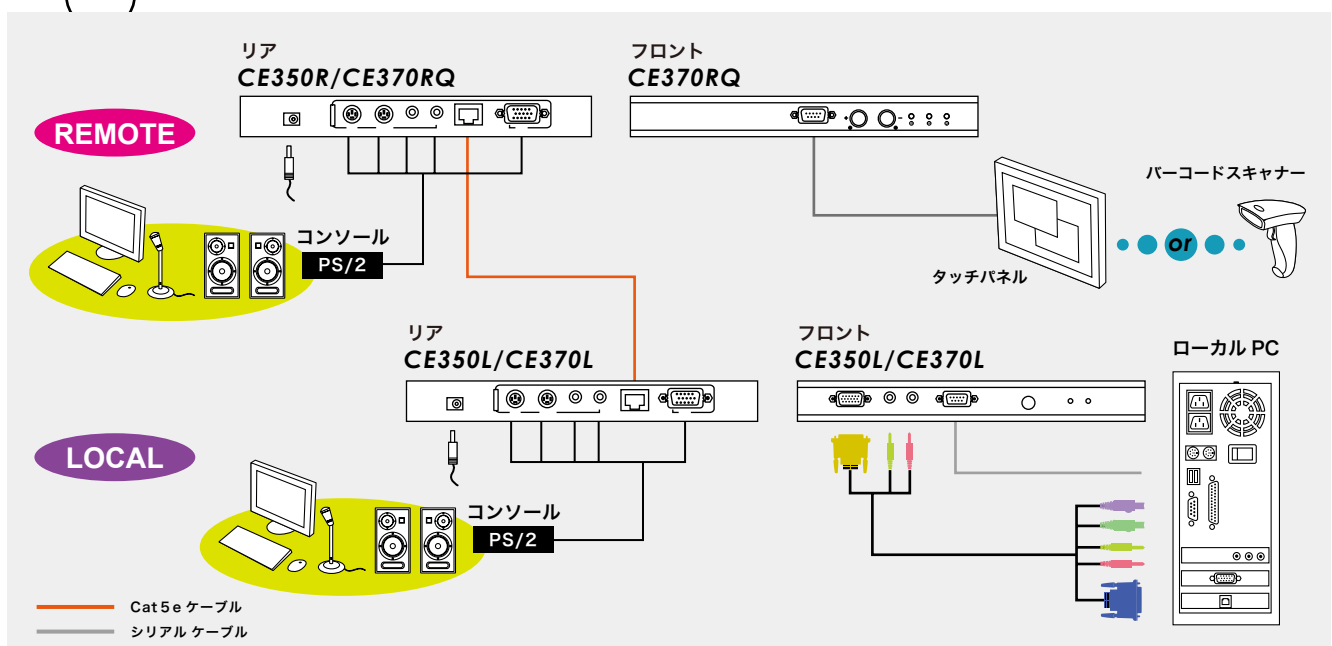
PCが接続されているローカルユニットと、コンソールが接続されているリモートユニットの間をカテゴリ5eケーブルで接続し、KVM、オーディオの各信号を最大で150m(CE350:解像度1,600×1,200)/300m(CE370:解像度1,280×1,024)まで延長することができます。

2機種とも信号自動補正機能を搭載し、延長先でも高い画質を維持させられるのが特長ですが、とりわけ、CE370はデスクュー機能を搭載し、信号の遅延を補正することができますので、信号の延長に伴うRGB信号の色相のずれやタイミングエラーの解消が期待できます。

model : CE370



Diagram



Point

1、PS/2コンソールを最大300m*延長できるオーディオ対応KVMエクステンダー

KVM・オーディオの各信号をCE350は最大150m(解像度1,600×1,200)、CE370は最大300m(解像度1,280×1,024)まで延長することができます。既存のATEN製PS/2・オーディオ対応のKVMエクステンダーの中では、上位機種に位置づけられるモデルです。

2、デスクュー機能搭載によって、延長に伴うRGB信号色相のずれとタイミングエラーを解消 (CE370のみ)

信号を延長すると、それに伴ってRGB信号の色相のずれとタイミングエラーが発生することが多いのですが、CE370ではデスクュー機能を搭載することによって、こういった信号の遅延を自動的に補正。延長先でもクリアな画質を得ることができます。

3、RS-232ポート搭載によって、シリアルデバイスの延長も可能

リモートユニットにシリアルデバイスを接続すれば、PCから離れた場所からでもその機器を操作することができます。本製品があれば、例えば、案内表示用に使うタッチパネルモニターは人通りの多いところに設置し、一方、コンピューターは事務所のような人目につきにくい場所に設置するといった使い方も可能になります。

4、直感的な設定を可能にするOSD搭載 (CE370のみ)

CE370にはOSD(オンスクリーンディスプレイ)を搭載。これによって、煩雑な画質の調整も直感的に操作することができます。

* CE370を使用し、解像度1,280×1,024に設定した場合



Features

CE350 / CE370

- リモート/ローカルの各ユニットをカテゴリ5eケーブルで接続し、最大150m(CE350: 解像度1,600x1,200)/300m(CE370: 解像度1,280x1,024)まで延長することが可能
- デスクュー機能 - 距離に応じて、信号の強さとRGB各色のタイミングのずれを手動/自動で補正 (CE370のみ)
- ビデオ画質の調整に便利なOSD搭載 (CE370のみ)
- R/G/B設定の手動設定・保存・読み込みに対応 (CE370のみ)
- RS-232対応 - シリアルターミナル、タッチスクリーン、バーコードリーダー等のシリアルデバイスが接続可能 (ボーレート: 115200bps)
- 解像度 - VGA, SVGA, SXGA (1,280 x 1,024), UXGA (1,600 x 1,200), WUXGA(1,920x1,200)、マルチシンクモニター対応。DDC2B準拠
- 自動信号補正機能(ASC) ・設定保存機能
- デュアルコンソール対応 - ローカル/リモートの各コンソールから同一のコンピューターを操作
- 自動ゲイン調節 - 距離を検出し自動調節
- オーディオ対応 - スピーカー、マイクの使用が可能
- プッシュボタンによる操作モード切替(ローカルユニットのみ) - 2種類の操作モード(ローカル/オート)を提供
- 8KV/15KV ESD保護および2KVサージ保護
- 高い信頼性と互換性を誇るASIC搭載
- ホットプラグ対応
- ラックマウント対応
- ソフトウェアが不要な簡単セットアップ - 必要な作業はケーブルの接続のみ

Specifications

機能	CE350L	CE350R	
コンピューター接続数	1	-	
コンソール接続数	1	1	
コンピューター側 対応インターフェース	キーボード マウス	PS/2	
コンソール側 対応インターフェース	キーボード マウス	PS/2	
コンピューター側コネクタ	キーボード	SPHD メス × 1	-
	マウス		
	モニター		
	スピーカー	ミニオーディオジャック × 1	
	マイク	ミニオーディオジャック × 1	
コンソール側コネクタ	キーボード	ミニ DIN6 ピンメス × 1	
	マウス	ミニ DIN6 ピンメス × 1	
	モニター	D-sub15 ピンメス × 1	
	スピーカー	ミニオーディオジャック × 1	
	マイク	ミニオーディオジャック × 1	
RS-232 ポート	DB-9 ピンメス × 1	DB-9 ピンオス × 1	
ユニット間接続	RJ-45 × 1		
電源ジャック	DC 電源ジャック × 1		
LED	ローカル	グリーン × 1	-
	リモート	グリーン × 1	レッド × 1
	リンク	-	オレンジ × 1
	画質補正	-	ブルー × 1
プッシュボタン	操作モード選択	プッシュボタン × 1	-
	補正 / Up	-	プッシュボタン × 1
	補正 / Down	-	プッシュボタン × 1
キーボード・マウスエミュレーション	PS/2		
電源仕様 (アダプタ)	型番: 0AD8-0605-24EG 入力: AC100 ~ 240V 50 ~ 60Hz 出力: DC5.3V / 2.4A		
消費電力	DC5.3V, 3.38W	DC5.3V, 4.77W	
延長距離	最大 150m (解像度 1,600 × 1,200 の場合)		
解像度	1,920 × 1,200@60Hz (30m)		
	1,600 × 1,200@60Hz (150m) DDC2B 準拠		
動作環境	動作温度	0 ~ 50°C	
	保管温度	-20 ~ 60°C	
	湿度	0 ~ 80% RH, 結露なきこと	
ケース材料	メタル		
重量	490g	480g	
サイズ (W × D × H)	200 × 80 × 25mm		
同梱品	2L-5302P(1.8m) ケーブル × 1 電源アダプタ × 2 ラックマウントキット × 1 接地線 × 2 ユーザーマニュアル × 1 クイックスタートガイド × 1		

機能	CE370L	CE370RQ	
コンピューター接続数	1	-	
コンソール接続数	1	1	
コンピューター側 対応インターフェース	キーボード マウス	PS/2	
コンソール側 対応インターフェース	キーボード マウス	PS/2	
コンピューター側コネクタ	キーボード	SPHD メス × 1	-
	マウス		
	モニター		
	スピーカー	ミニオーディオジャック × 1	
	マイク	ミニオーディオジャック × 1	
コンソール側コネクタ	キーボード	ミニ DIN6 ピンメス × 1	
	マウス	ミニ DIN6 ピンメス × 1	
	モニター	D-sub15 ピンメス × 1	
	スピーカー	ミニオーディオジャック × 1	
	マイク	ミニオーディオジャック × 1	
RS-232 ポート	DB-9 ピンメス × 1	DB-9 ピンオス × 1	
ユニット間接続	RJ-45 × 1		
電源ジャック	DC 電源ジャック × 1		
LED	ローカル	グリーン × 1	-
	リモート	グリーン × 1	-
	B	-	ブルー × 1
	G (リンク)	-	オレンジ / グリーン × 1
	R (リモート)	-	レッド × 1
プッシュボタン	操作モード選択	プッシュボタン × 1	-
	色	-	プッシュボタン × 1
	選択	-	プッシュボタン × 1
キーボード・マウスエミュレーション	PS/2		
電源仕様 (アダプタ)	型番: 0AD8-0605-24EG 入力: AC100 ~ 240V 50 ~ 60Hz 出力: DC5.3V / 2.4A		
消費電力	DC5.3V, 3.38W	DC5.3V, 6.43W	
延長距離	最大 300m (解像度 1,280 × 1,024 の場合)		
解像度	1,920 × 1,200@60Hz (150m)		
	1,280 × 1,024@60Hz (300m) DDC2B 準拠		
動作環境	動作温度	0 ~ 50°C	
	保管温度	-20 ~ 60°C	
	湿度	0 ~ 80% RH, 結露なきこと	
ケース材料	メタル		
重量	490g	480g	
サイズ (W × D × H)	200 × 80 × 25mm		
同梱品	2L-5302P(1.8m) ケーブル × 1 電源アダプタ × 2 ラックマウントキット × 1 接地線 × 2 ユーザーマニュアル × 1 クイックスタートガイド × 1		

* 製品仕様・外観は予告なく変更される場合があります



ATENジャパン株式会社

〒160-0023 東京都新宿区西新宿 6-16-6 タツミビル 8階 TEL: 03-5323-7170 FAX: 03-5323-2181 E-mail: sales@atenjapan.jp

ATEN 日本のホームページ: www.atenjapan.jp

00002010010012