

USB 

MASTER VIEW USB KVM SWITCH



ユーザー マニュアル

CS-102U

接続するデバイスがダメージを受けるのを避けるため、ご使用前に本ユーザーマニュアルをよくお読みになり、正しい手順に従ってお取り扱いください。

同梱品:

- ◆ CS-102U × 1
- ◆ ユーザーマニュアル(本書) × 1
- ◆ USB-VGA ケーブル × 2

万が一欠品もしくは破損が発見された場合は、お買い上げになった販売店にご連絡してください。

注意

1. USB キーボード・マウスを使用するときはコンピュータの CMOS 設定を以下のように行ってください。CMOS 設定についてはコンピュータの説明書をご参照ください。

a) STANDARD CMOS : HALT ON ERROR → ALL BUT KEYBOARD

b) PNP AND PCI SETUP : PNP OS INSTALLED ; YES / USB IRQ ; ENABLED

(Mac ユーザーは不要)

2. USB デバイスを取り外す前に、タスクトレイのアイコンをクリックして USB デバイスのドライバを停止させる必要があります。本体のポート切替ボタンを押してポートを切り替える場合、USB デバイスは強制的に切断されることになります。USB デバイスの取り外しで OS のエラーメッセージが表示される場合は、ポート切替を行う前に、USB ドライバの停止作業を行ってください。

注意

この装置は FCC (米国連邦通信委員会) 規則、パート 15 の副章 J に従い、デジタル装置クラス B の制限事項を満たして設計され、検査されています。この制限事項は、本装置が一般家庭内で取り付けられたときに、有害な電波干渉が発生するのを防ぐために設定されています。また、本装置は高周波エネルギーを使用し、発生させることがあります。この操作マニュアルに従わずに本装置を取り付け、使用した場合、電波通信に有害な障害を起こすことがあります。但し、定められた取り付け方法に従えば、必ず電波障害が起こらないと保証するものでもありません。本装置がラジオまたはテレビの電波受信に有害な障害となっているかどうかは、本装置の電源を入れたり、消したりして、確認してください。また、以下のひとつまたは複数の方法に従って、電波障害の状況を改善されることを推奨いたします。

- ◆ 受信アンテナの向きを変えるか、位置を変えてください。
- ◆ 本装置と受信機の距離を離してください。
- ◆ 受信機が接続されているコンセントと異なる電気回路に本装置のコンセントを差し込んでください。
- ◆ 販売店または、十分な経験を有するラジオ/テレビの技術者にお問い合わせください。



製品概要

master view™ CS-102U は従来の KVM スイッチに新機能を導入した革命的な製品です。CS-102U は 2 ポートとしてのコンピュータ切替機能に加え、2 ポート USB ハブ機能を搭載しています。KVM スイッチとして、1 組のコンソール(USB キーボード・USB マウス・VGA モニタ)からユーザーが使用する 2 台のコンピュータにアクセスできます。コンピュータ側のインターフェースは USB 接続に対応しています。

CS-102U は 2 ポート USB ハブを搭載しており、ハブに接続されたデバイスにはスイッチに接続した各コンピュータから自由にアクセスすることが可能です。つまり CS-102U を経由して、2 台の USB デバイスを 2 台のコンピュータで共有することができます。

CS-102U のセットアップは非常に簡単です。ケーブルをそれぞれの適切なポートに接続するだけです。ソフトウェアやドライバのインストールも不要、互換性の問題に悩まされることもありません。アクティブなポートの選択は本体フロントパネルのポート切替ボタンで行います。

master view™ CS-102U の導入より時間とコストの節約になる方法はありません。接続されたすべてのコンピュータに 1 組のコンソールでアクセスして操作できるため、以下のような効果を得ることができます。

- ◆ それぞれのコンピュータにキーボード、マウス、モニタを購入する費用を削減
- ◆ コンピュータの台数に合わせて USB ハブを購入する必要なし
- ◆ 余分なスペースを取らず、スペースの有効利用が可能
- ◆ 省電力
- ◆ コンピュータから他のコンピュータへと絶えず動き回る無駄な労力を削減

製品特長

- ◆ 2ポート USB ハブ搭載 KVM スイッチ
- ◆ 1台のコンソールで2台のコンピュータを切替操作
- ◆ 2台のコンピュータで USB デバイスを共有可能
- ◆ ドライバ設定の問題に悩まされることがない USB KVM スイッチ
- ◆ ソフトウェア不用の簡単セットアップ
- ◆ ポート切替方法—本体フロントパネルのプッシュボタン
- ◆ PC、Mac 対応
- ◆ ホットプラグ対応
- ◆ KVM・USB コントロールの状態は LED で表示
- ◆ オートスキャン機能搭載
- ◆ VGA 解像度—最大 1,920 × 1,440 DDC、DDC2、DDC2B 準拠

必要ハードウェア環境

コンソール

- ◆ 接続するコンピュータの解像度に適した VGA、SVGA またはマルチシンク対応モニター
- ◆ USB キーボード
- ◆ USB マウス

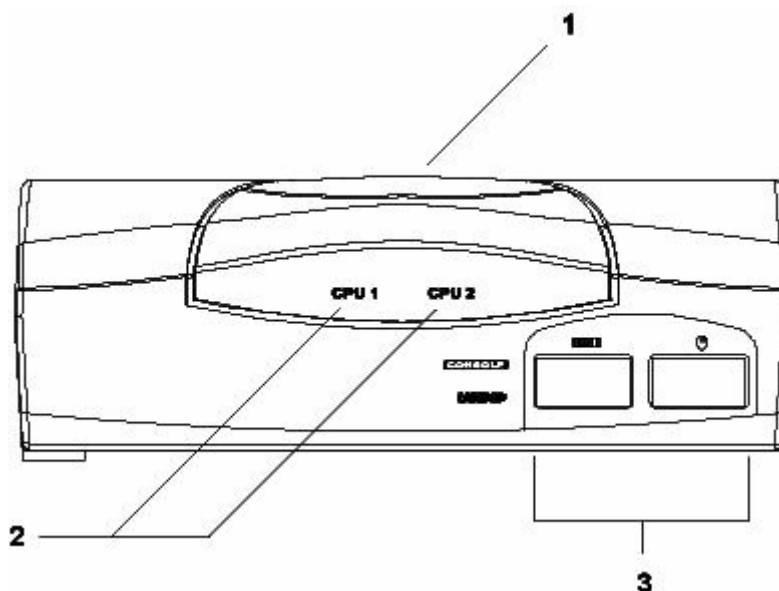
コンピュータ

接続するコンピュータが以下の装置を搭載している必要があります。

- ◆ USB ホストコントローラがインストールされている PC または Mac
- ◆ VGA、SVGA またはマルチシンクカード
- ◆ D-sub 15ピン VGA コネクタ

製品各部説明

CS-102U フロントパネル



1. ポート選択/オートスキャンボタン

製品上部のプッシュボタンには 2 つの機能があります。

- ◆ プッシュボタンを押してすぐに離すと、コンソールで選択する 2 つのコンピュータポートを切り替えます。
- ◆ プッシュボタンを 2 秒以上押したままにすると、オートスキャン機能のオン/オフを切り替えます。

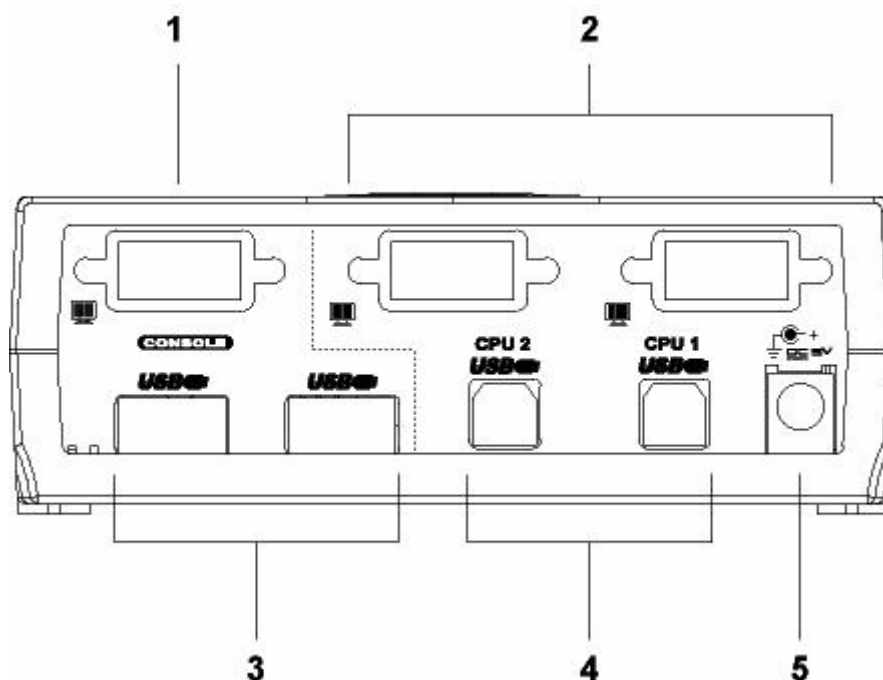
2. 選択ポート LED

選択ポート LED は現在コンソールでどのコンピュータポートが選択されているかを示しています。

3. USB ポート

コンソールで使用する USB キーボード・USB マウスをこちらに接続してください。こちらは USB 1.1 ハブと同等の機能を備えているので、コンソールで使用する USB ポートとしてだけでなく、他の USB デバイスを接続することも可能です。

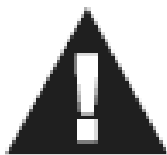
CS-102U リアパネル



1. コンソール側ビデオポート	D-sub 15 ピンコネクタです。コンソールモニタのビデオケーブルをこちらに接続してください。
2. コンピュータ側ビデオポート	製品同梱の VGA/USB ケーブルを使用して、コンピュータのビデオポートと接続してください。
3. USB デバイスポート	USB デバイスを接続してください。
4. コンピュータ側 USB ポート	USB タイプ B ポートです。製品同梱の VGA/USB ケーブルを使用して、コンピュータの USB タイプ A ポートと接続してください。
5. 電源ジャック	外部電源はオプションです。外部電源を使用する場合は DC 5V 電源アダプタをこちらに接続してください。

ハードウェアセットアップ

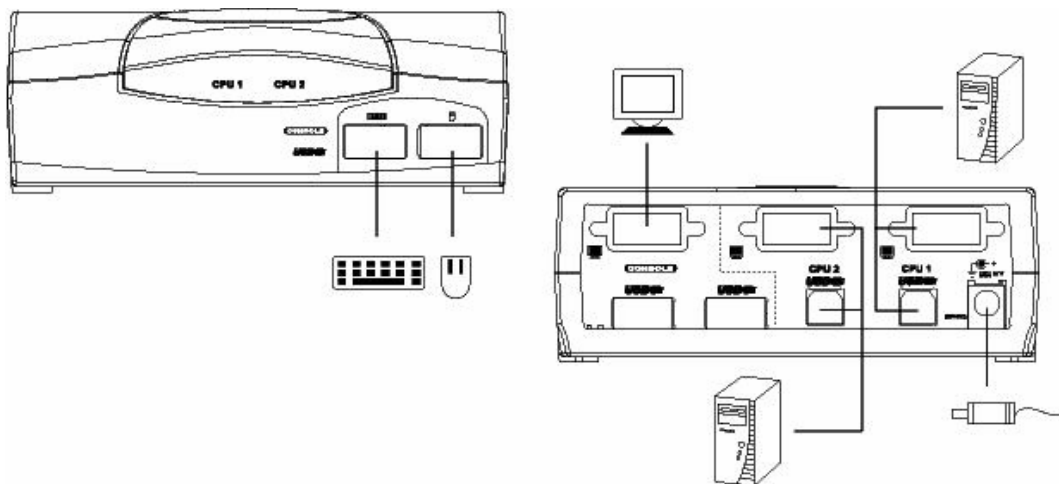
セットアップの前に



1. 今から接続する装置すべての電源がオフになっていることを確認してください。キーボード起動機能がついている場合は、コンピュータの電源ケーブルも抜いてください。
2. コンピュータやデバイスへのダメージを避けるために、接続されているすべてのデバイスが正しくアースされていることを確認してください。

CS-102U のセットアップは図を参考にしながら、以下の手順に従い作業を進めてください。

1. お使いになる USB キーボード・USB マウスをフロントパネルのコンソール USB ポートに接続してください。お使いになるモニタのビデオケーブルをリアパネルのビデオポートに接続してください。
2. 同梱の VGA/USB ケーブルを、スイッチリアパネルのコンピュータ側 USB タイプ B ポートおよびコンピュータ側ビデオポートに接続してください。
3. 2. で接続した VGA/USB ケーブルの別的一端を、コンピュータの USB タイプ A ポートおよびビデオポートに接続してください。
4. もう一方のコンピュータ側ポートに対しても 2.~3. の作業を行ってください。
5. 外部電源を使用する場合は、リアパネルの電源ジャックに DC 5V の電源アダプタを接続してください。
6. ケーブルの接続はこれで完了です。接続したコンピュータの電源をオンにしてください。



注意:

1. CS-102U は起動時に自動的にポート 1 がコンソールで選択されているため、ポート 1 に接続されたコンピュータが電源オンになっていない場合はモニタに何も表示されません。このときはフロントパネルのポート切替ボタンを押して電源オンになっているコンピュータを選択してください。
2. ポート 1 がコンソールとして選択された状態でポート 2 に接続されたコンピュータが起動すると、コンピュータがモニタを検出できないため、VGA モードで起動する場合があります。このときはポート 2 を選択してから手動で解像度を変更してください。

操作方法

◆ 手動によるポート切替操作

CS-102U に接続された 4 台のコンピュータをコンソールで選択するには、本体上部のプッシュボタンを押してすぐに離してください。ポート 1 とポート 2 が交互に切り替わります。

◆ オートスキャンモード

CS-102U のオートスキャン機能は、2 つのコンピュータポートを一定の間隔(5 秒)で自動的に切り替えてモニタリングします。

- ・ オートスキャンモードを起動するには、本体上部のプッシュボタンを 2 秒以上押したままにしてください。オートスキャンが有効になると、オートスキャンでアクセスしているポートの LED が点滅します。
- ・ オートスキャンモードを解除するには、プッシュボタンをもう一度 2 秒以上押してください。選択ポート LED の点滅が消え、オートスキャンモードが終了したことを示します。

注意:

1. オートスキャンモードが有効になっている間は、キーボード・マウスは操作できず、モニタリングのみが可能です。オートスキャンを解除すると、通常のコンソール操作が可能になります。
2. スイッチによりポート切替が行われる場合、スイッチに接続されている USB デバイスは強制的に切断されることとなります。USB デバイスの取り外しで OS のエラーメッセージが表示される場合は、ポート切替を行う前にタスクトレイのアイコンをクリックして USB ドライバの停止作業を行ってください。

トラブルシューティング

症状	考えられる原因	対処
キーボードが反応しない	ケーブルが正しく接続されていない	キーボードのケーブルが正しく接続されているか確認してください。
	USB キーボードのリセットが必要	キーボードのケーブルを一度抜いてから、接続し直してください。
	KVM スイッチのリセットが必要	接続された全てのコンピュータの電源をオフにしてから再び再起動してください。外部電源を使用している場合は抜いてから再起動してください。
マウスが反応しない または正常に操作できない	オートスキャンモードで動作している	本体フロントパネルのオートスキャンボタンを押して、オートスキャンモードを終了させてください。
	ケーブルが正しく接続されていない	マウスのケーブルが正しく接続されているか確認してください。
	USB マウスのリセットが必要	マウスのケーブルを一度抜いてから、接続し直してください。
	KVM スイッチのリセットが必要	接続された全てのコンピュータの電源をオフにしてから再び再起動してください。外部電源を使用している場合は抜いてから再起動してください。
ビデオ品質の問題	解像度/バンド幅設定が正しくない	CS-102U は VGA、SVGA、マルチシンクに対応しています。 VGA 解像度は最大 1,920 × 1,440 @80Hz、バンド幅は 180MHz です。
	ビデオケーブル品質の問題	ビデオ信号の減損を防ぐために、高品質なビデオケーブルの仕様を推奨します。CS-102U をご購入された販売店までお問い合わせください。

仕様

機能		CS-102U	
コンピュータ接続数		2 台	
ポート切替方法		プッシュボタン	
コンソール側 コネクタ	キーボード	USB タイプ A メス	× 1
	マウス	USB タイプ A メス	× 1
	ビデオ	D-sub 15 ピン メス	× 1
コンピュータ側 コネクタ	キーボード・マウス	USB タイプ B メス	× 2
	ビデオ	D-sub 15 ピン オス	× 2
USB ハブ		USB タイプ A メス (USB 1.1 対応)	× 2
LED		選択ポート LED	× 2
電源ジャック		1	
オートスキャン間隔		5 秒	
電源仕様		USB バスパワー	
外部電源仕様(オプション)		DC 5V	
消費電流		最大 11mA	
動作温度		5°C~40°C	
保管温度		-20°C~60°C	
湿度		0~80%RH 結露なきこと	
ケース材料		プラスチック	
重量		150g	
サイズ(W×D×H)		120×67×44mm	

製品保証規定

本製品および付属のソフトウェア、ドキュメントの使用によって発生した装置の破損・データの損失等の損害に関して、直接的・間接的・特殊な事例・付帯的または必然的であるかを問わず、弊社の損害賠償責任は本製品の代金相当額を超えないものとします。

製品の販売店は、製品および本ドキュメントの使用に関して、品質・機能・商品性および特定の目的に対する適合性について、法定上の、明示的または黙示的であるかを問わず、いかなる表示・保証も行いません。

弊社は製品および付属のソフトウェア・ドキュメントについて、予告なしに改良・改訂を行う権利を有します。詳細については販売店までお問い合わせください。