

取り付けマニュアル



IF-WF-225



IF-WF-224



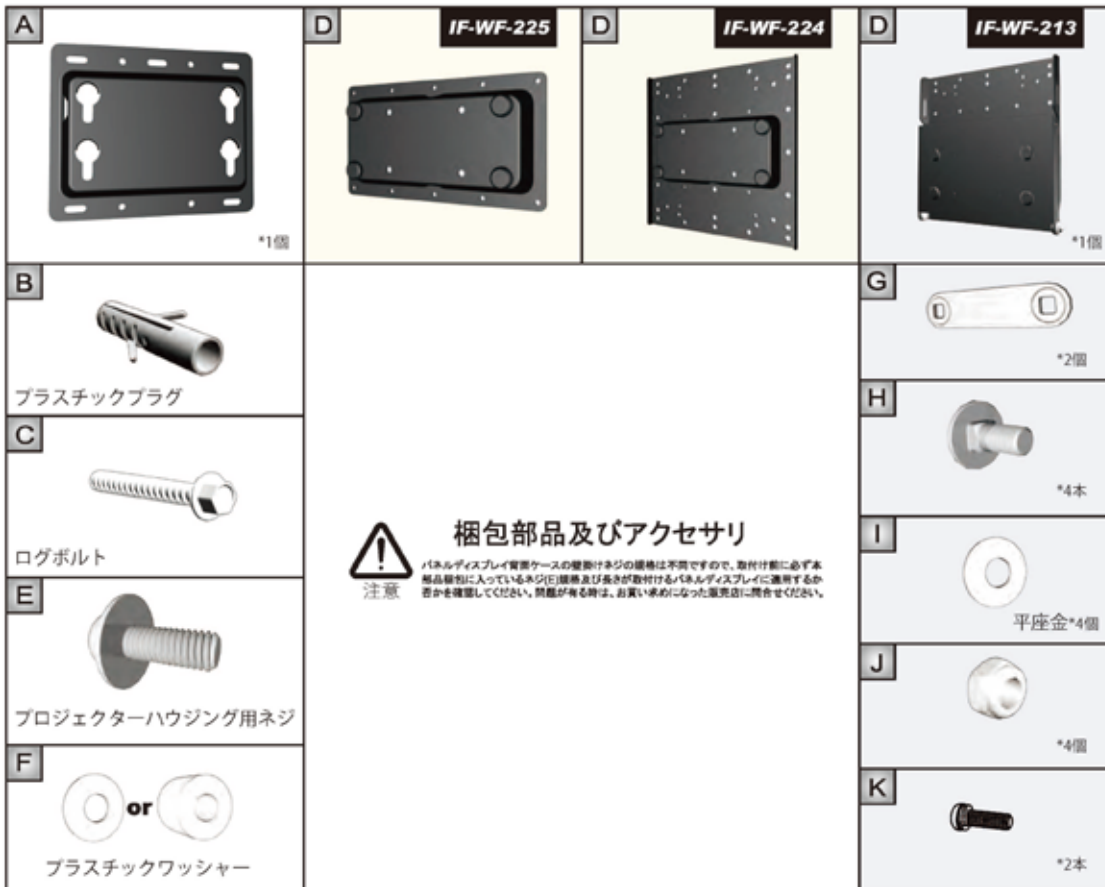
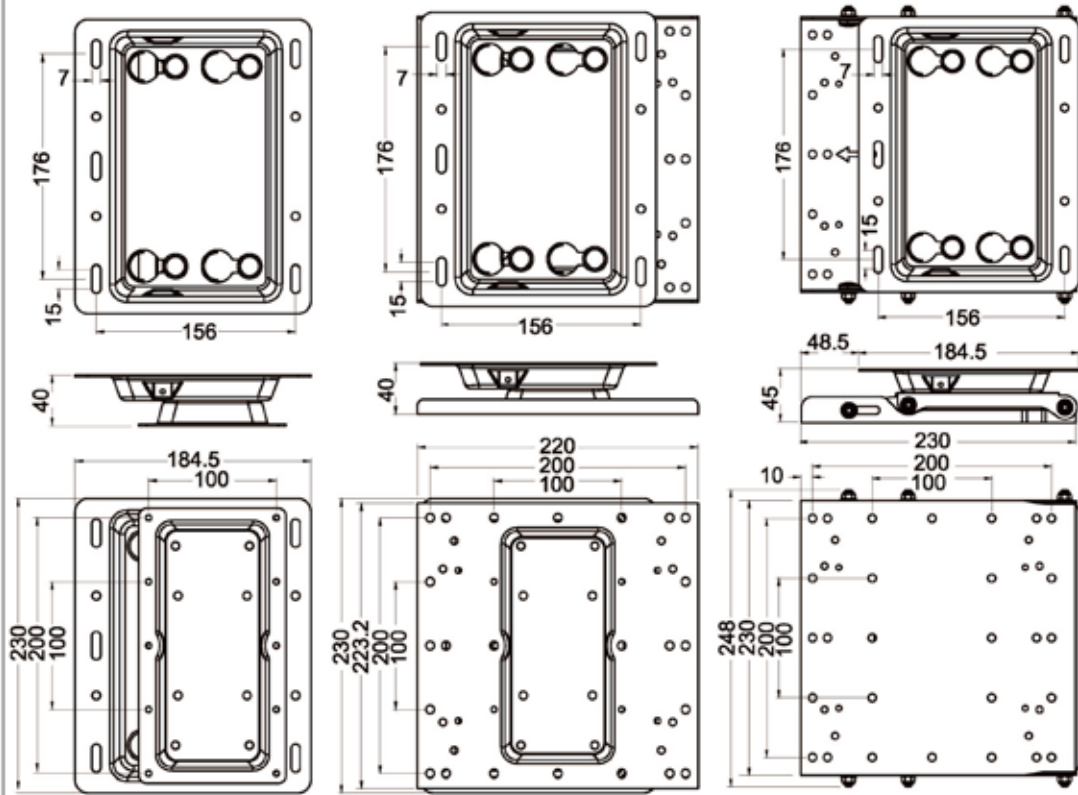
IF-WF-213

注意

- 安全にご使用いただく為に、設置前に本マニュアルに記載された手順をよくご確認ください。本マニュアルはいつでも必ずお読みください。
- 不適切な取り付け/取り外しにより発生した設備の損害及び人員の傷害に対しては、当社は一切の法的責任を負いません。
- 本壁掛けブラケットは取り付け及び取り外しが容易に出来るよう設計されており、人為的または地震・台風などの自然災害によって発生した設備の損害及び人員の傷害に対しては、当社は一切の法的責任を負いません。
- ディスプレイ/パネル壁掛けブラケット取り付けは必ず専門の業者に依頼してください。
- 重い物品の落下による人員又は物品の損害を避ける為、本製品の取り付け/取り外しは少なくとも二人で行うことが必要です。
- 取り付け前に壁掛けブラケットの周囲環境を先ずご確認ください。
 - 高温、多湿、又は水のかかる場所を避ける。
 - エアコンの送風口付近、又は埃や煙のある場所を避ける。
 - 重要な場所のみ取り付けし、傾斜面への取り付けは避ける。
 - 震動及び衝撃を受ける場所には取り付けない。
- 強い光が直射する場所には取り付けない。強い光は使用者がディスプレイ/パネルを眺める時に目の疲労を起します。
- 通気を良くするためにパネル/ディスプレイ背面には十分なスペースを確保してください。
- 安全を確保し、いかなる事故も避ける為、取り付け部の壁内部構造を確認し、耐久性の十分な場所に取り付けます。
- 壁面はディスプレイ/パネル及び壁掛けブラケットの総重量の4倍以上を支持でき、且つ地震及び外部からの振動に耐える強度を確保することが必要です。
- ご自分で部品を変更したり破損した部品を使用しないでください。問題がある時は、お買い求めになった販売店に問合せください。
- ネジを締め付けてくださいネジの破断やネジ山の損傷を生じない為に、過大なトルクでネジを締め付けてください。
- 本壁掛けブラケットが支持できるパネル/ディスプレイの重量は80kg(132lb)以下です。
- ディスプレイ/パネル及び壁掛けブラケットを取り外した後は、壁面にネジ及びボルトが残ることがあります。また、長期使用後は壁面にシロが残る場合があります。
- 壁の種類及び壁掛けブラケット取付工の品質は当社の責任範囲ではないので、本製品の保証範囲は壁掛けブラケット本体に限り、本製品の保証期間は5年とします。

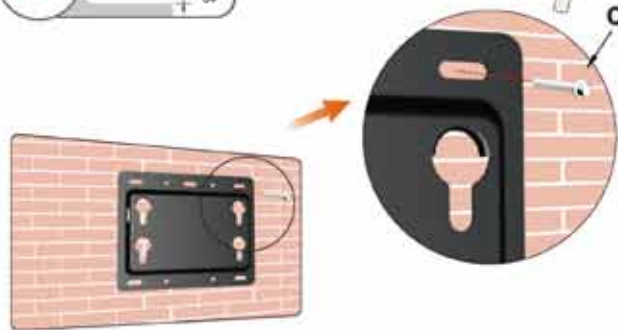
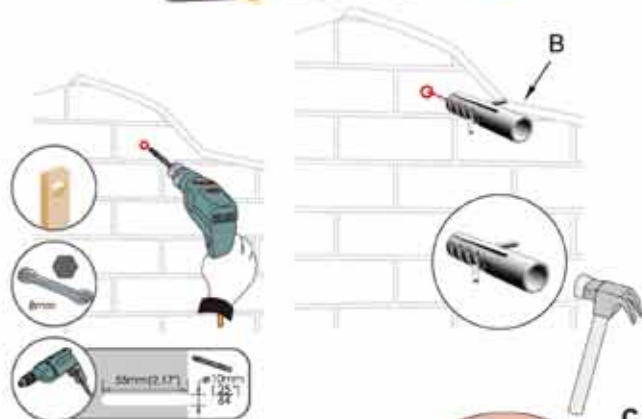
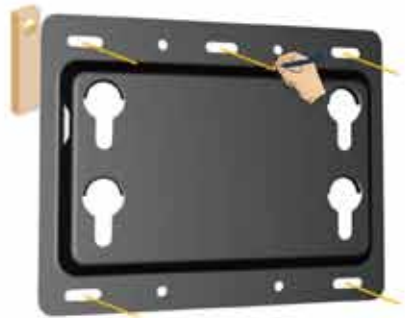
注意事項：1.一部のディスプレイ/パネル背面ケースの壁掛けブラケットネジ孔のケ所が平らでないことやテレビブラケット(D)のネジ(E)が長すぎる場合があります。その場合はディスプレイ/パネル背面ケースとテレビブラケット(D)の間にプラスチックワッシャー(F)を使用してください。

外観および寸法(単位:ミリメートル) IF-WF-225/IF-WF-224/IF-WF-213

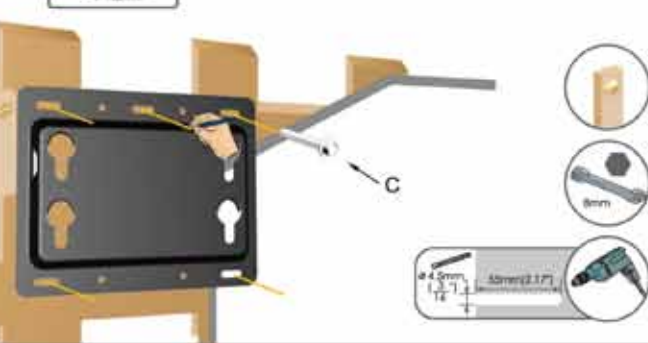


ステップ 1

ブリック壁やコンクリート壁

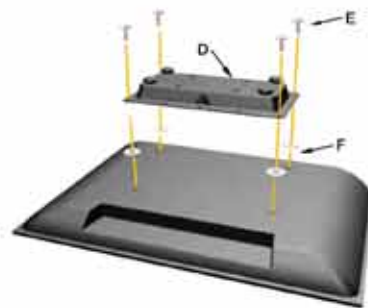


木造壁



IF-WF-225

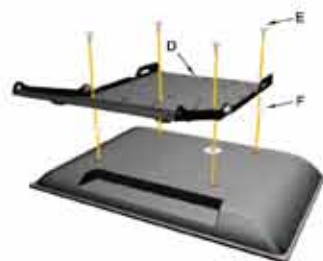
ステップ 2



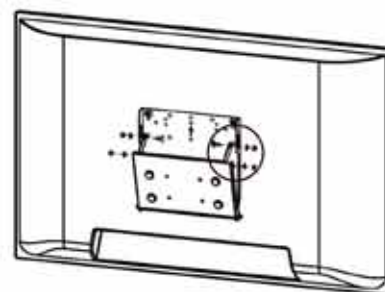
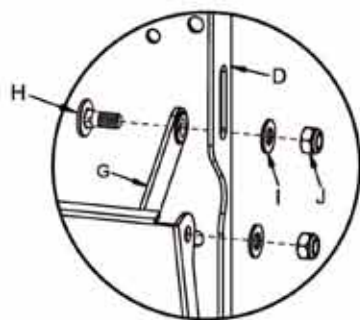
IF-WF-224



IF-WF-213



パネルディスプレイの視角調整

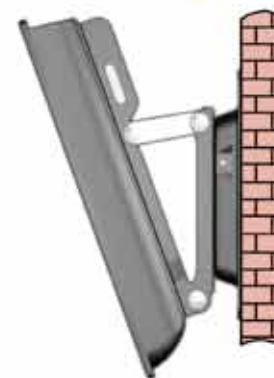
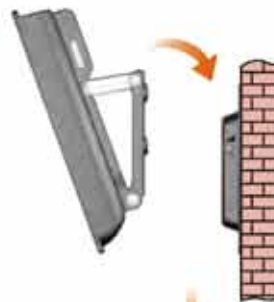


ステップ 3

IF-WF-225
IF-WF-224



IF-WF-213



ステップ 4

