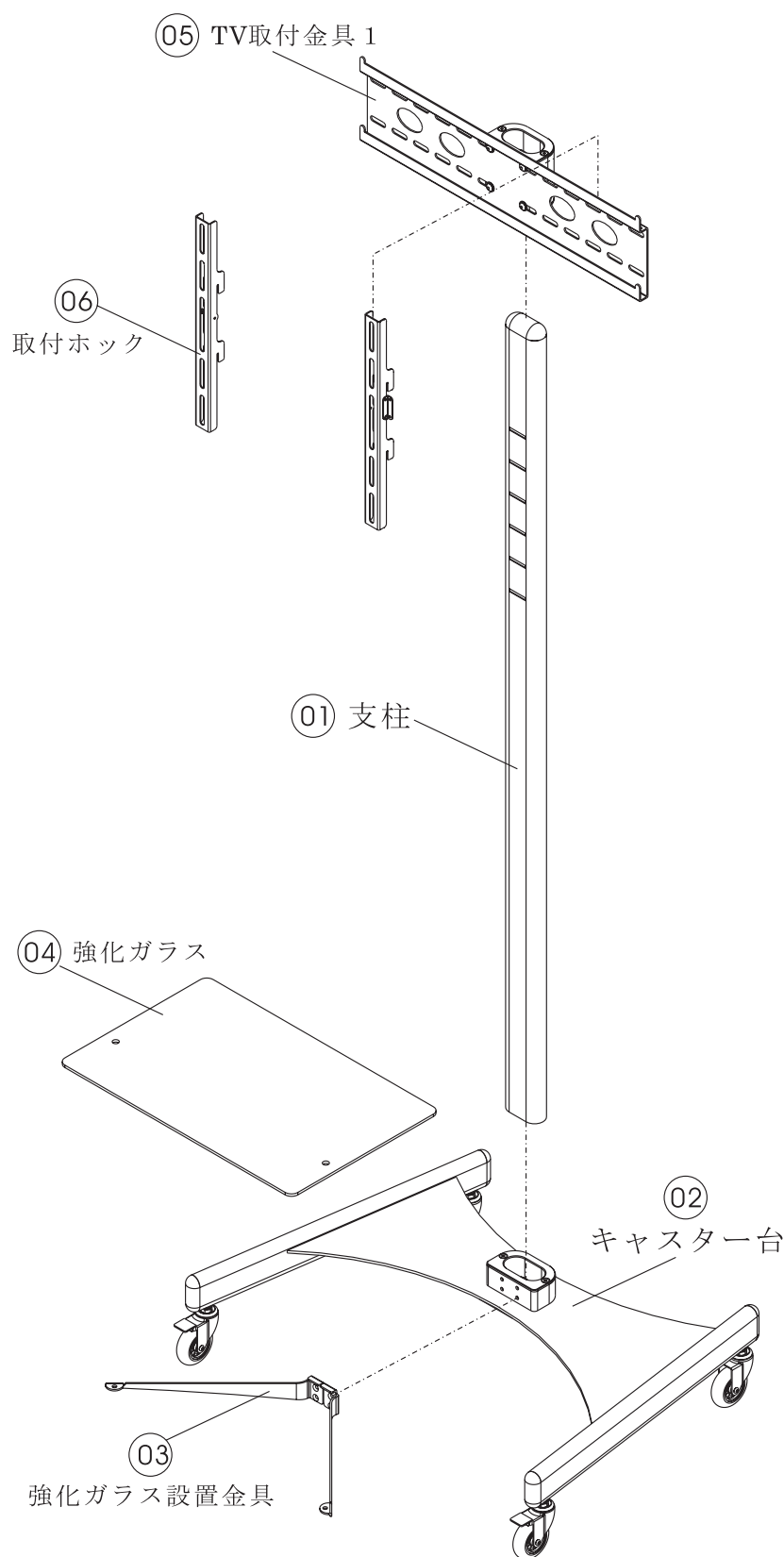


PA-27D取説

組み立てる前にこの取扱説明書を必ずお読み下さい。掲載されている商品図は実際と異なるところもありますが、ご理解頂きやすいように作成しております。
各本体、部品等が揃っているか確認するまでは、梱包材を捨てないで下さい。
もし付属品に漏れがありましたら、商品をご購入されたお店へご連絡をお願い致します。

▶ チェックリスト



07	M6-10mmイモネジ		X10
08	M6-12mm皿ネジ		X4
09	M8-20mm皿ネジ		X4
10	強化ガラス固定用キャップ		X2
11	強化ガラス固定用ワッシャ		X2
12	つまみネジ		X4
13	高さ固定金具		X1
14	ケーブル保護コード		X1
15	六角レンチ(3mm)		X1
16	六角レンチ(5mm)		X1
17	M6-15mmネジ		X6
18	M6-30mmネジ		X6
19	M8-20mm		X6
20	M8-40mm		X6
21	M6キクザワッシャ		X6
22	M8キクザワッシャ		X6
23	M6ワッシャ		X6
24	M8ワッシャ		X6
25	スペーサー		X6
26	ケーブルガイド		X2
27	台座		X1
28	台座取付金具		X4

使用上の注意点

商品を安全にお使い頂き、本人や他の人への危害・損害を未然に防ぐため、下記表記を示します。

警告:
人が死亡または重傷を負う可能性が想定される内容を示します。

注意:
人が障害を負う可能性が想定される内容を示します。

この表示は注意(警告を含む)を促す内容を示します。

この表示は禁止行為である事を示します。

警告

危険な場所に本商品を置かないで下さい。

専門技術を有する工業者以外は取付作業を行わないで下さい。

本商品を分解したり、改造をしないで下さい。

ガラス棚には10Kg以上の物を置かないで下さい。

設置したモニターや、本商品に乗ったりしないで下さい。

本商品を斜面に置かないで下さい。

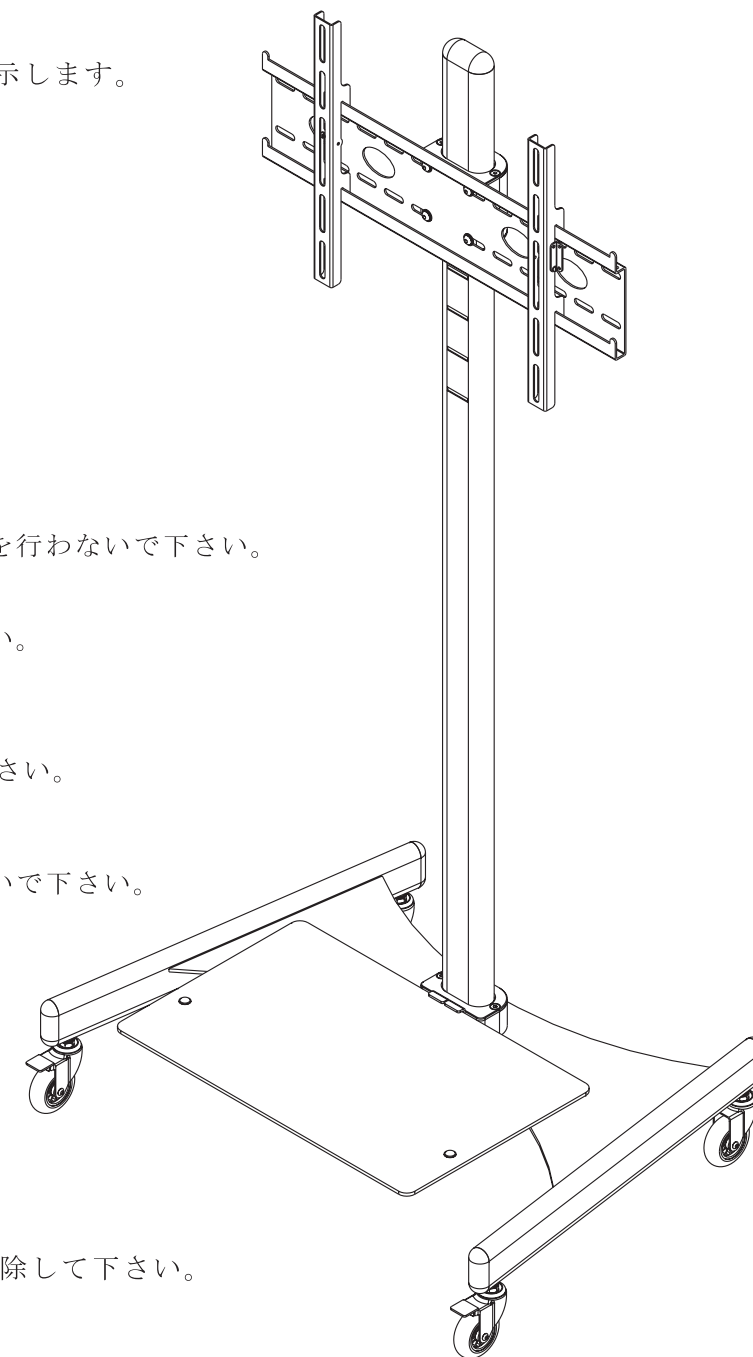
注意

移動させる時はキャスターのロックを解除して下さい。

平坦な場所で、取付作業を行って下さい。

移動の際は、障害物に注意して下さい。

● 説明書内容は予告なく変更する場合がございますのでご了承下さい。



組立てガイド

ステップ 1

1. ケーブル保護コードを取付ます。

2. ケーブルを支柱に通します。

3. 支柱をキャスター台に差し込みます。

4. 付属のM8-20皿ネジ×4本で下から固定して下さい。

5. 付属のM6-10mmイモネジ×4本で後ろから固定して下さい。

ステップ 2

強化ガラス設置金具を付属のM6-12mmネジで取付ます。

ステップ 2

※物置棚を一番下以外に設置する場合は、あらかじめ付属の台座を支柱に入れて下さい。(物置棚を設置しない場合は、台座は1台のみの使用となります。)

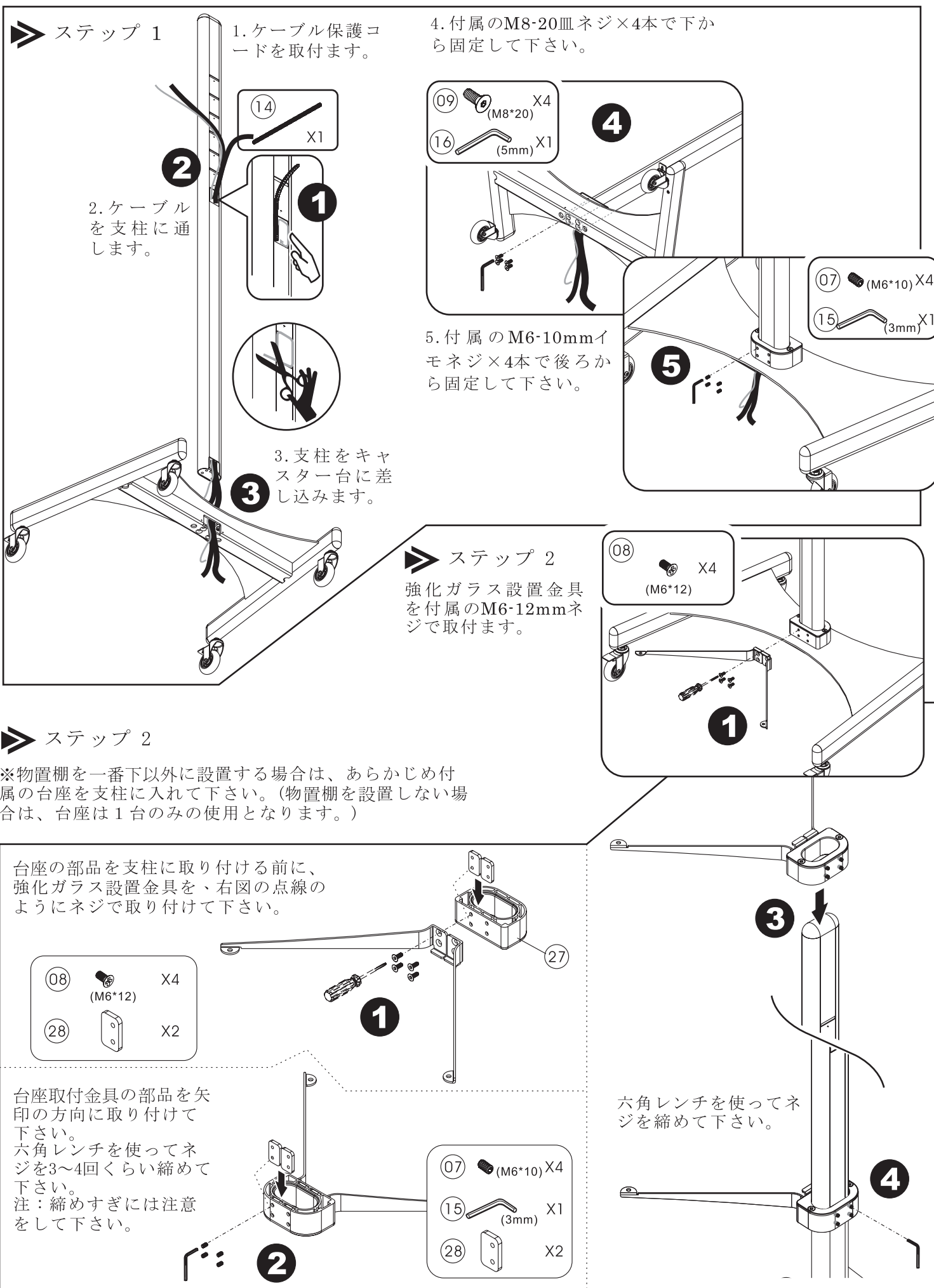
台座の部品を支柱に取り付ける前に、強化ガラス設置金具を、右図の点線のようにネジで取り付けて下さい。

- 08 (M6*12) X4
- 28 X2

台座取付金具の部品を矢印の方向に取り付けて下さい。六角レンチを使ってネジを3~4回くらい締めて下さい。注：締めすぎには注意をして下さい。

- 07 (M6*10) X4
- 15 (3mm) X1
- 28 X2

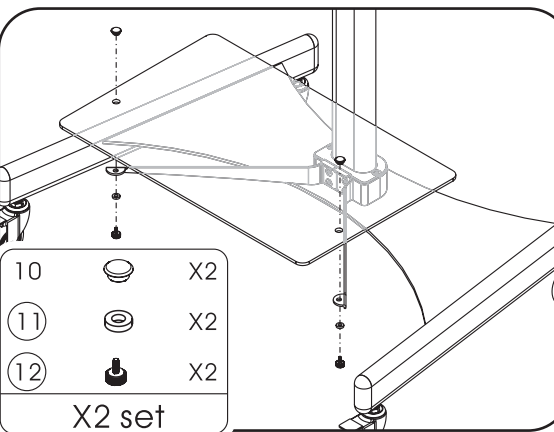
六角レンチを使ってネジを締めて下さい。



組立てガイド

ステップ 3

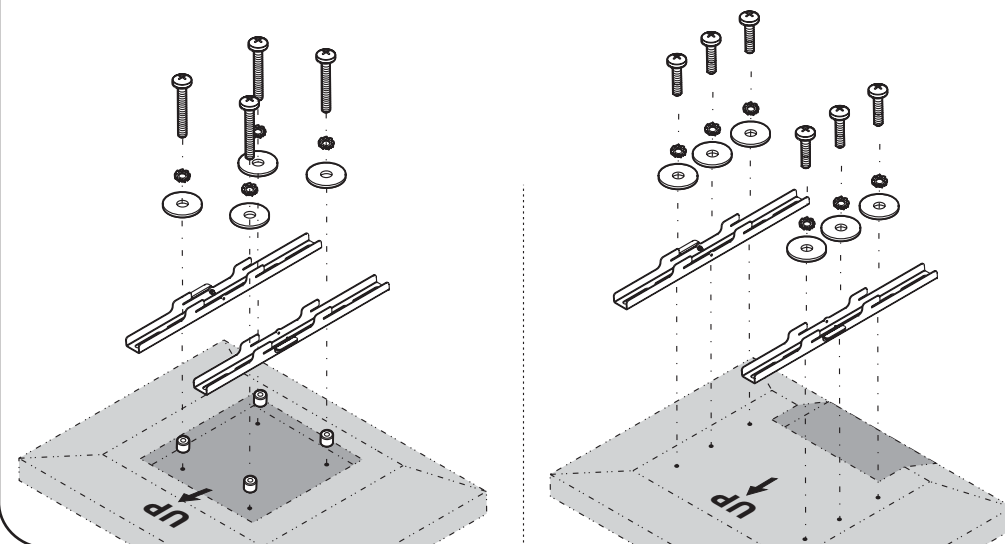
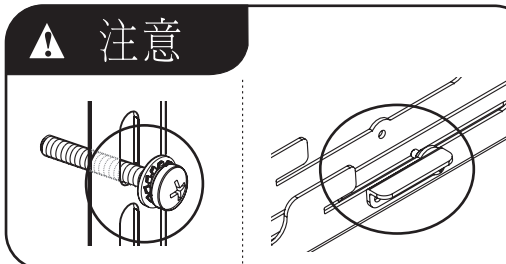
強化ガラスを専用ネジで取付ます。



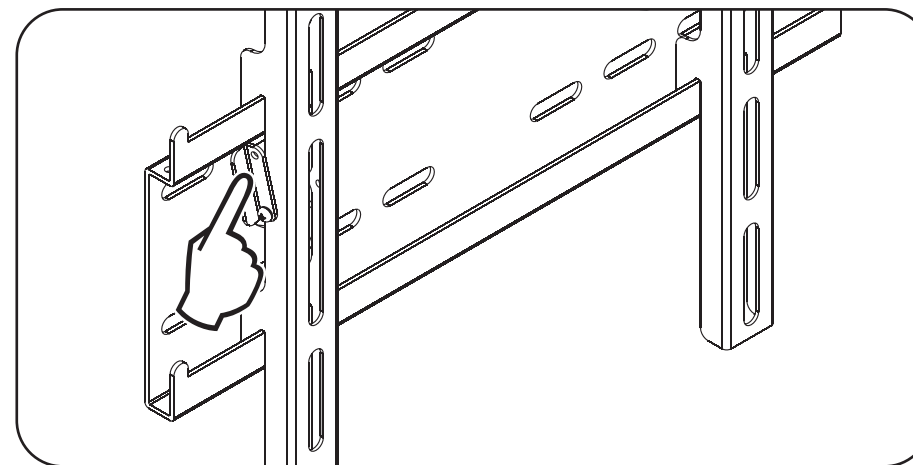
ステップ 5

モニターにホックを取付ます。

注：付属のネジ、スペーサーが合わない場合は、別途ご用意ください。



ステップ 6 安全キーが外側になるように取付けて下さい。



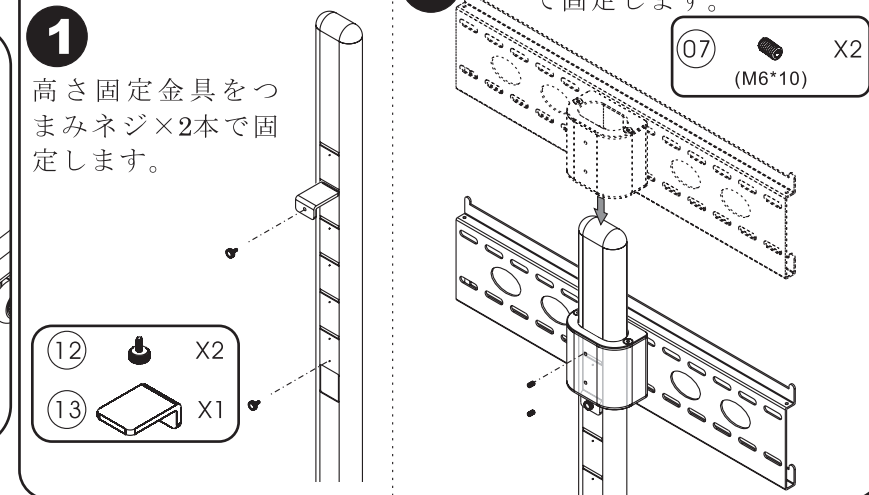
ステップ 4

1 高さ固定金具をつまみネジ×2本で固定します。

- 12 X2
- 13 X1

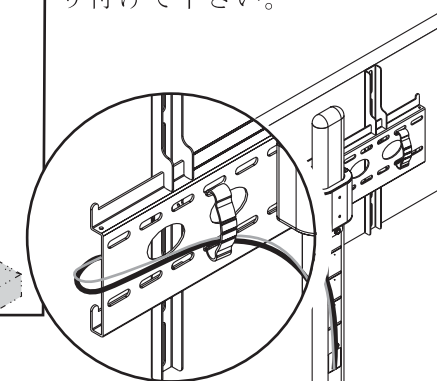
2 M6-10mmイモネジ×2本で固定します。

- 07 (M6*10) X2



ステップ 7

ケーブルガイドを取り付けて下さい。



- 26 X2

