

取扱説明書

組み立てられる前は、必ずこのマニュアルをお読みください。

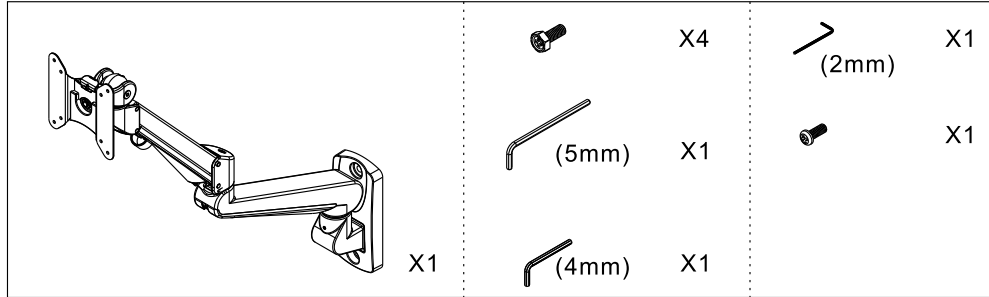
お読みになった後、大切に保管ください。

掲載している図面は実際と異なるところもありますが、説明上ご理解頂く為に、分り易く制作されています。

各本体と部品が揃っているか確認するまでは、梱包材を捨てないでください。

もし付属品に漏れがあった場合は、商品を購入されたお店へご連絡お願い致します。

チェックリスト

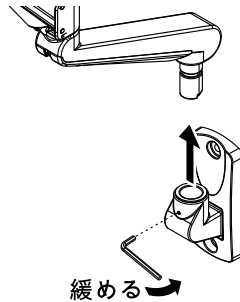


組立ガイド

ステップ1

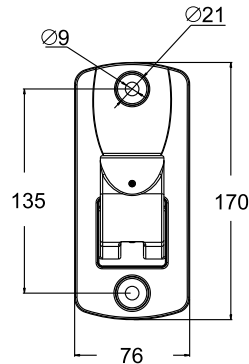
右の図のように2mmの六角レンチを使用してネジを緩めてからアームを外してください。

注意：
ネジを外さないでください。

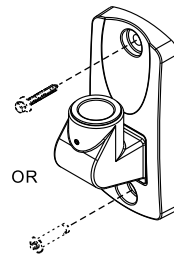


ステップ2

木製の壁に取り付ける際は、2本の木ネジで固定してください（木ネジは付属されていません）。鉄筋コンクリート壁に取り付ける際は、2本のアンカーボルトで固定してください。（アンカーボルトは付属されていません）。その他、壁の状態に応じて適宜必要なネジ類をご用意ください。



木ネジアンカーボルト
 壁取付アンカーボルト

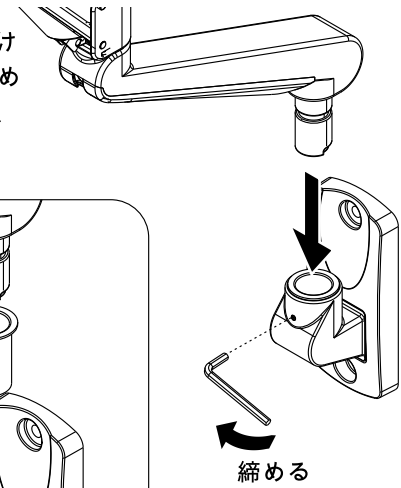
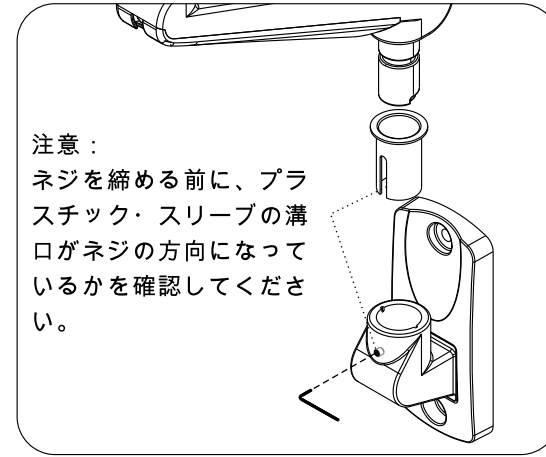


ステップ3

右の図のようにアームを壁金具に取付けてから2mmの六角レンチを使用して締めてくださいアームを回転させるために、ネジを一回回りで緩めてください。

注意：

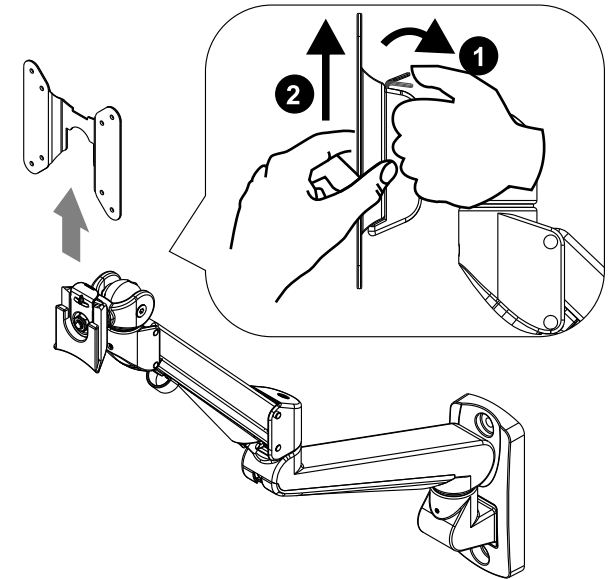
ネジを締める前に、プラスチック・スリーブの溝口がネジの方向になっているかを確認してください。



鉄筋コンクリート壁

ステップ4

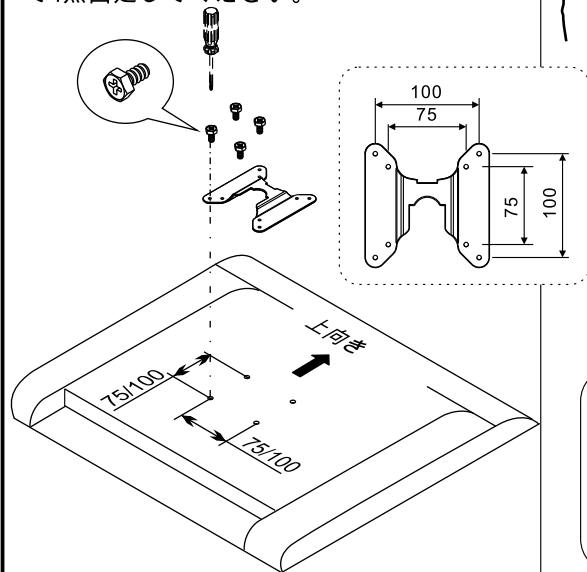
VESAアダプタプレートをアームから取り外すために、右の図のようにグレーのプラスチック・タブを掴んでからVESAアダプタプレートを上の方から取外してください。



EA-151D

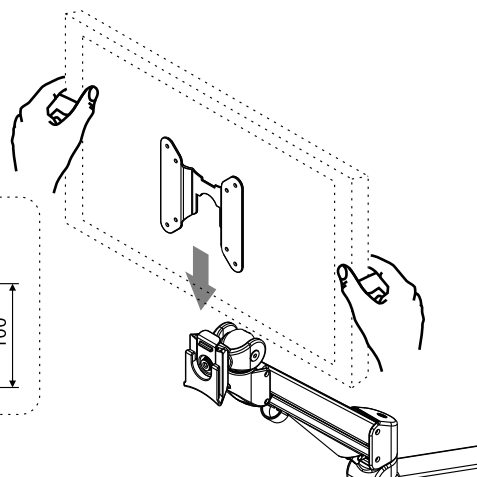
ステップ5

スクリーン画面が下向きの状態で液晶モニターを置いてください。
下記の通りVESAアダプタプレートを液晶モニターの背面に置いてネジ穴に合わせて液晶モニターとVESAアダプタプレートをネジで4点固定してください。

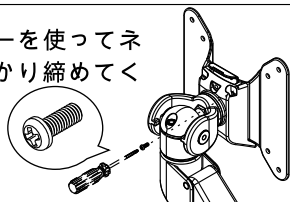


ステップ6

液晶モニターを取り付けたVESAアダプタプレートをアームに取り付けてください

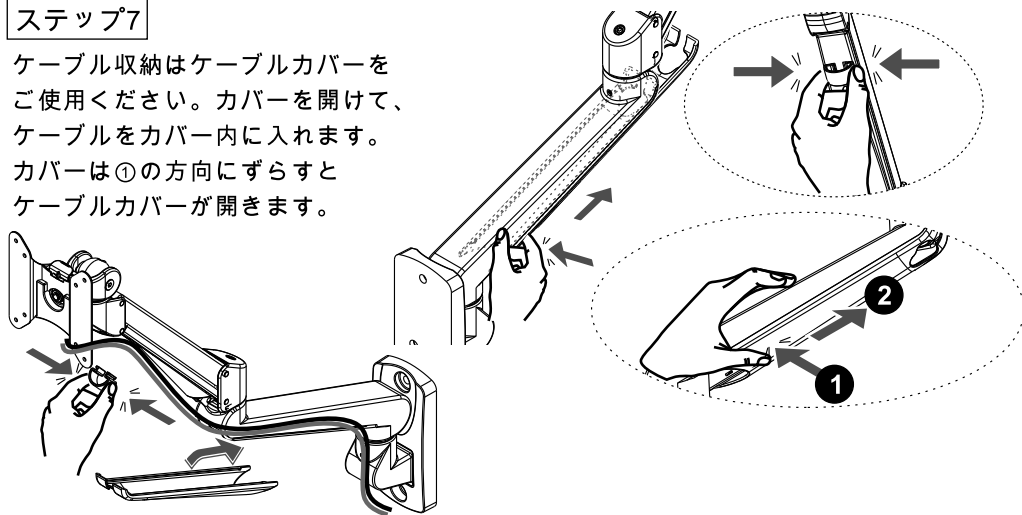


ドライバーを使ってネジをしっかり締めてください。



ステップ7

ケーブル収納はケーブルカバーをご使用ください。カバーを開けて、ケーブルをカバー内に入れます。カバーは①の方向にずらすとケーブルカバーが開きます。



可動軸の調整

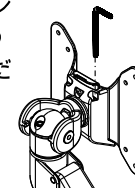
注意点：

調整の際、手でアームを支えてください。

調整：

付属された六角レンチを使用して重さを調整してください。モニターが軽い時はマイナス方向に回してください。モニターが重い時はプラス方向に回してください。

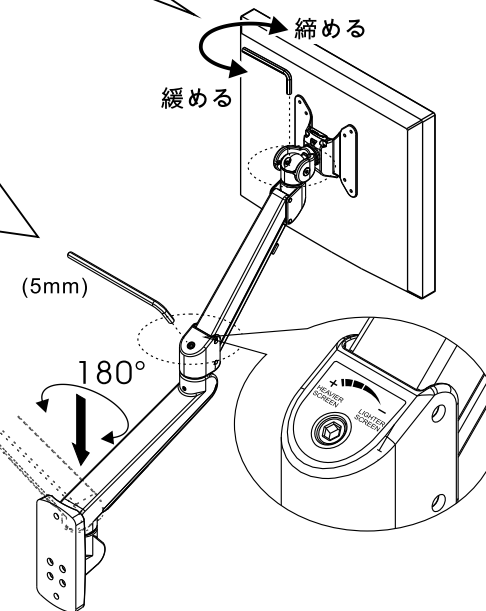
調整用の六角レンチはVESA背部の穴に収納してください。



調整：

付属された六角レンチを使用して重さを調整してください。モニターが軽い時はマイナス方向に回してください。モニターが重い時はプラス方向に回してください。

締める
緩める



耐荷重：3~8 kg

- ・ モニターを取り付ける際、VESA中心部から30mmを超えないでください。
- ・ 耐荷重はモニターの厚さ55mm以内、26インチ、モニター重心を中心と想定した場合の数値です。
- ・ カタログのすべての製品仕様は予告なく変更する場合がございますので予めご了承ください。