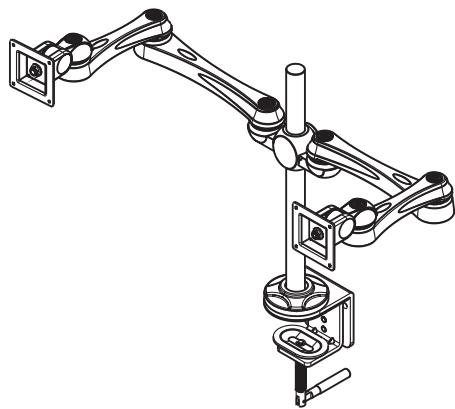


この度は、弊社クランプタイプアームをお買い上げ頂き、ありがとうございました。組み立てられる前は、必ずこのマニュアルを正しくお読み下さい。お読みになった後は、大切に保管下さい。掲載している図面は実際と異なる場合がありますが、説明上ご理解頂く為に、わかり易く制作されています。各本体と部品が揃っているか確認するまでは、梱包材を捨てないで下さい。もし付属部品に漏れがあった場合は、商品を購入されたお店へご連絡をお願い致します。



説明の図はLA-515-1となります。

チェックリスト

LA-201S

- | | | | | | |
|----|--|----------|----|--|----|
| 01 | | X1 | 04 | | X4 |
| 02 | | X1 | 05 | | X1 |
| 03 | | (6mm) X1 | | | |

LA-501A

- | | | | | | |
|----|--|--------------|----|--|----------|
| 06 | | (400L*2t) X1 | 09 | | X4 |
| 07 | | X1 | 10 | | (4mm) X1 |
| 08 | | X1 | 11 | | X1 |
| | | | 12 | | X2 |

LA-515-1 Arm

- | | | | | | |
|----|--|-----|----|--|----|
| 13 | | X8 | 17 | | X1 |
| 14 | | X16 | | | |
| 15 | | X2 | | | |
| 16 | | X1 | 18 | | X2 |
| | | | 19 | | X2 |

LA-515-4 Arm

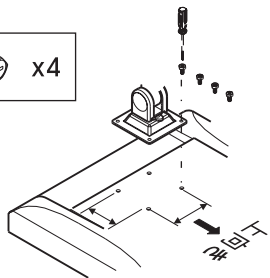
- | | | | | | |
|----|--|-----|----|--|----|
| 13 | | X8 | 17 | | X1 |
| 14 | | X16 | | | |
| 15 | | X2 | | | |
| 16 | | X1 | 18 | | X4 |

LA-515-5 Arm

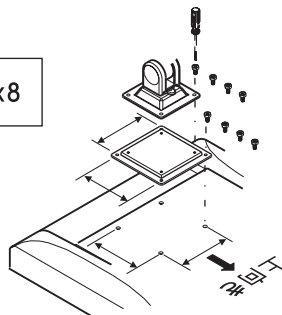
- | | | | | | |
|----|--|-----|----|--|----|
| 13 | | X8 | 17 | | X1 |
| 14 | | X16 | | | |
| 15 | | X2 | | | |
| 16 | | X1 | 18 | | X4 |

(1)モニターを下向きに置いてください。下記の図のようにアームをモニターの背面に置いてください。そして、ネジ穴に併せてドライバー（付属されていません）を使用して4本ネジで取付けてください。

14 x4

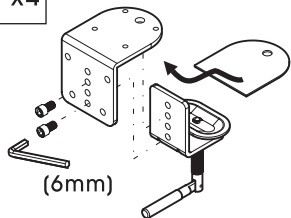


14 x8



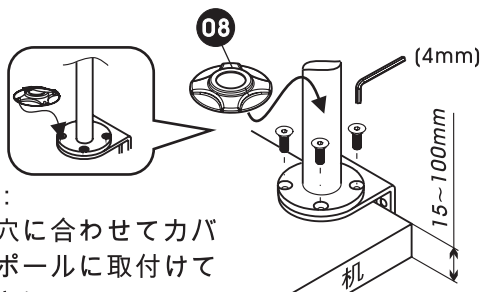
(2)下記の図のように2個ネジで部品を組立ててください。取付けるネジの位置によって取付ける機の厚さが決まります。6角レンチでネジを固定してください。

04 x4



(3)クランプを机に取付けてください。4mmの6角レンチを使用して4個ネジでクランプとポールを固定してください。机の厚さは

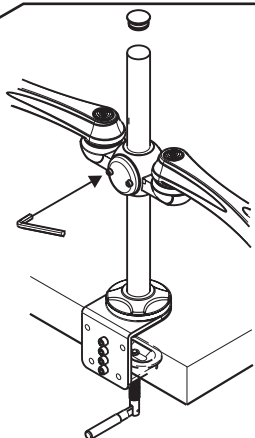
注意：
ネジ穴に合わせてカバーをポールに取付けてください。



(4)右の図のように左右にあるネジを少し緩めてからアームをポールに取付けてください。使いやすい位置に調整してください。4mmの6角レンチでネジを締めてください。最後にカバーをポールに取付けてください。

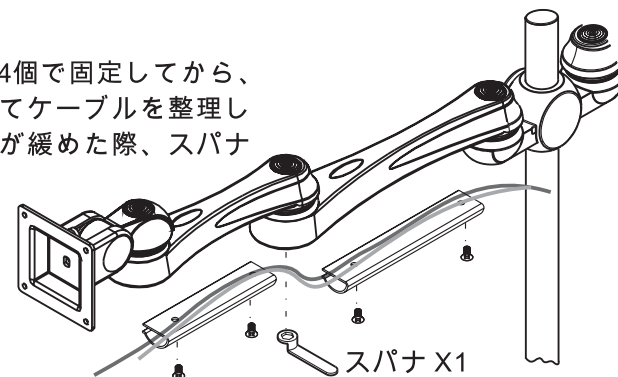
07 x1

10 (4mm) x1



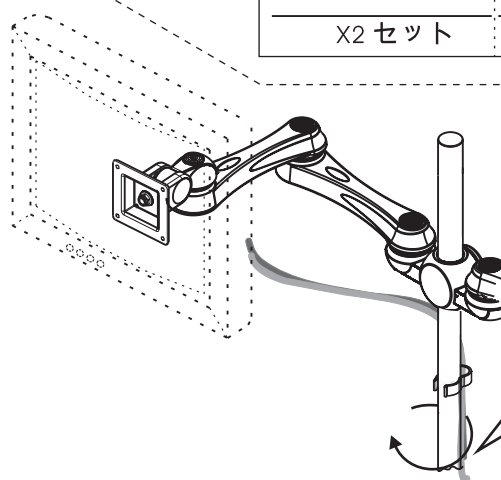
(5)ケーブル収納の部品a.b

ケーブル収納カバーはネジx4個で固定してから、ケーブル収納カバーを使用してケーブルを整理してください。ナイロンナットが緩めた際、スパナでアームを締めてください。



スパナ X1

a. LA-515-1	a. LA-515-4	a. LA-515-5
18 X1	18 X2	18 X2
19 X1		
13 X4	13 X4	13 X4
X2 セット	X2 セット	X2 セット



ケーブルは束線具とフックを使って経ポールで整えてください。

b.

11 X1

12 X2

注意：

- ・商品には細かな部品がありますので、お子様の手の届く場所での組立て
- ・設置後の構成等を行わないようお願いいたします。
- ・耐荷重は~16キ口です。
- ・取付不備による損害・損傷は当社では責任を負いません。