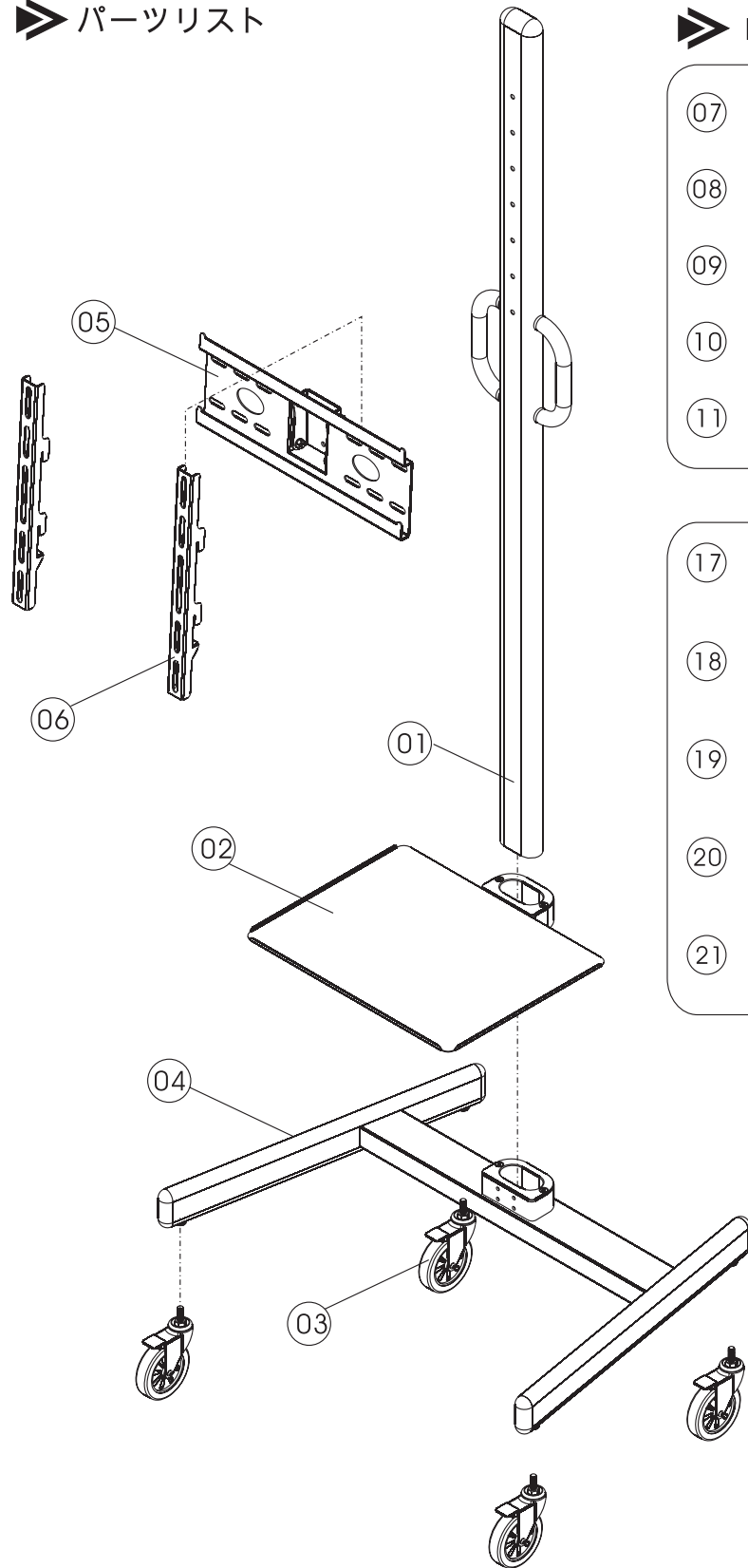


取扱説明書

組立てる前にこの取扱説明書を必ずお読みください。掲載されている商品図は実際と異なる場合もありますが、ご理解頂きやすいように作成しております。
各本体・部品等が揃っているか確認するまでは、梱包材を捨てないでください。
もし付属品に漏れがありましたら、商品をご購入されたお店へご連絡をお願い致します。

▶ パーツリスト



▶ PA-27G チェックリスト

07		X2	12		X4
08		X2	13		X1
09		X2	14		X1
10		X1	15		X1
11		X1	16		X1

17		X6	22		X6
18		X6	23		X6
19		X6	24		X6
20		X6	25		X6
21		X6	26		X2
			27		X2

※棚板はオプション購入できます。

PA-27G

20100927 (J-C)

使用上の注意点

■ 商品を安全にお使い頂き、本人や他の人への危害・損害を未然に防ぐため、下記表記を示します。

警告：
人が死亡または重傷を負う可能性が想定される内容を示します。

注意：
人が障害を負う可能性が想定される内容を示します。

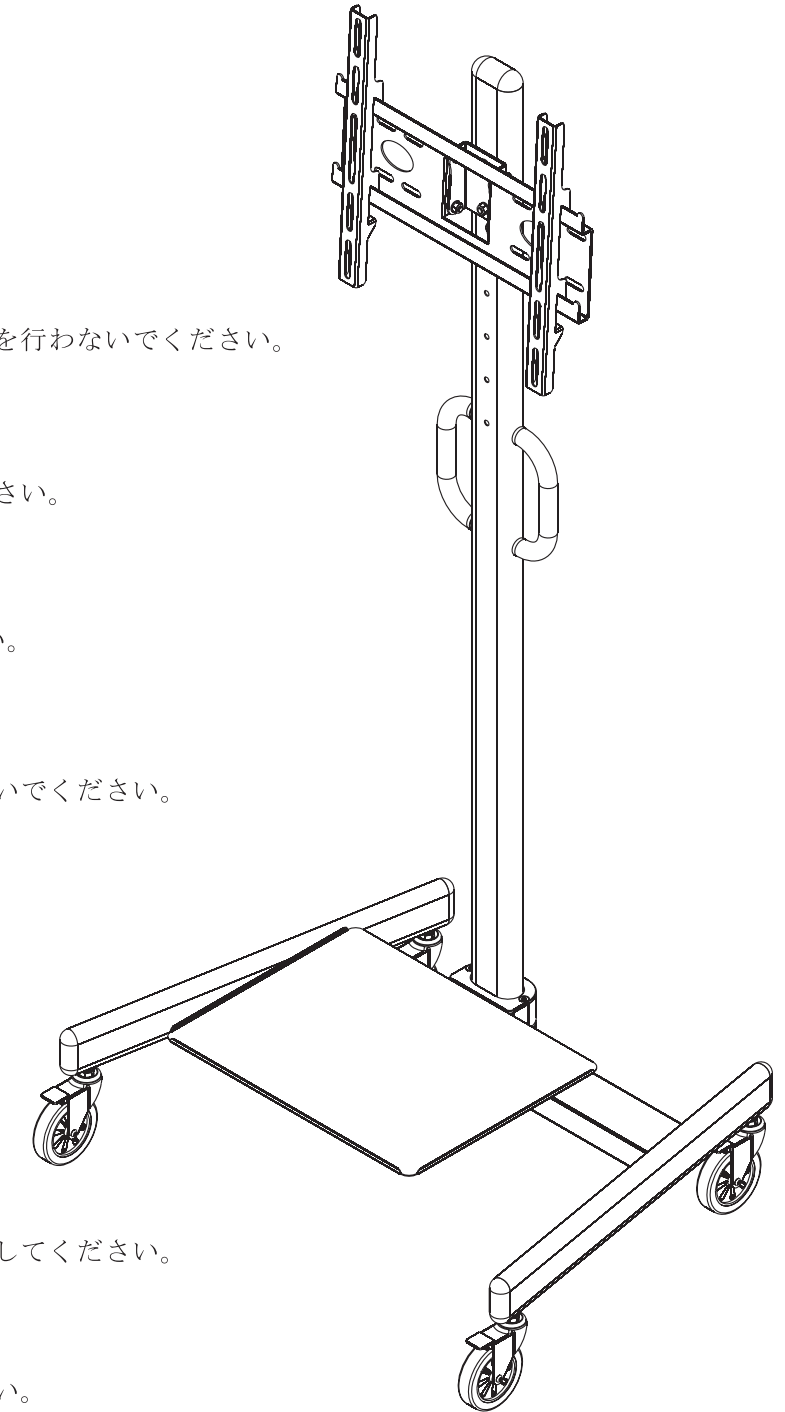
警告

- 危険な場所に本商品を置かないでください。
- 専門技術を有する工事業者以外は取付作業を行わないでください。
- 本商品を分解したり、改造をしないでください。
- 棚には10KGg以上の物を置かないでください。
- 設置したモニターや、本商品に乗ったりしないでください。
- 本商品を斜面に置かないでください。

注意

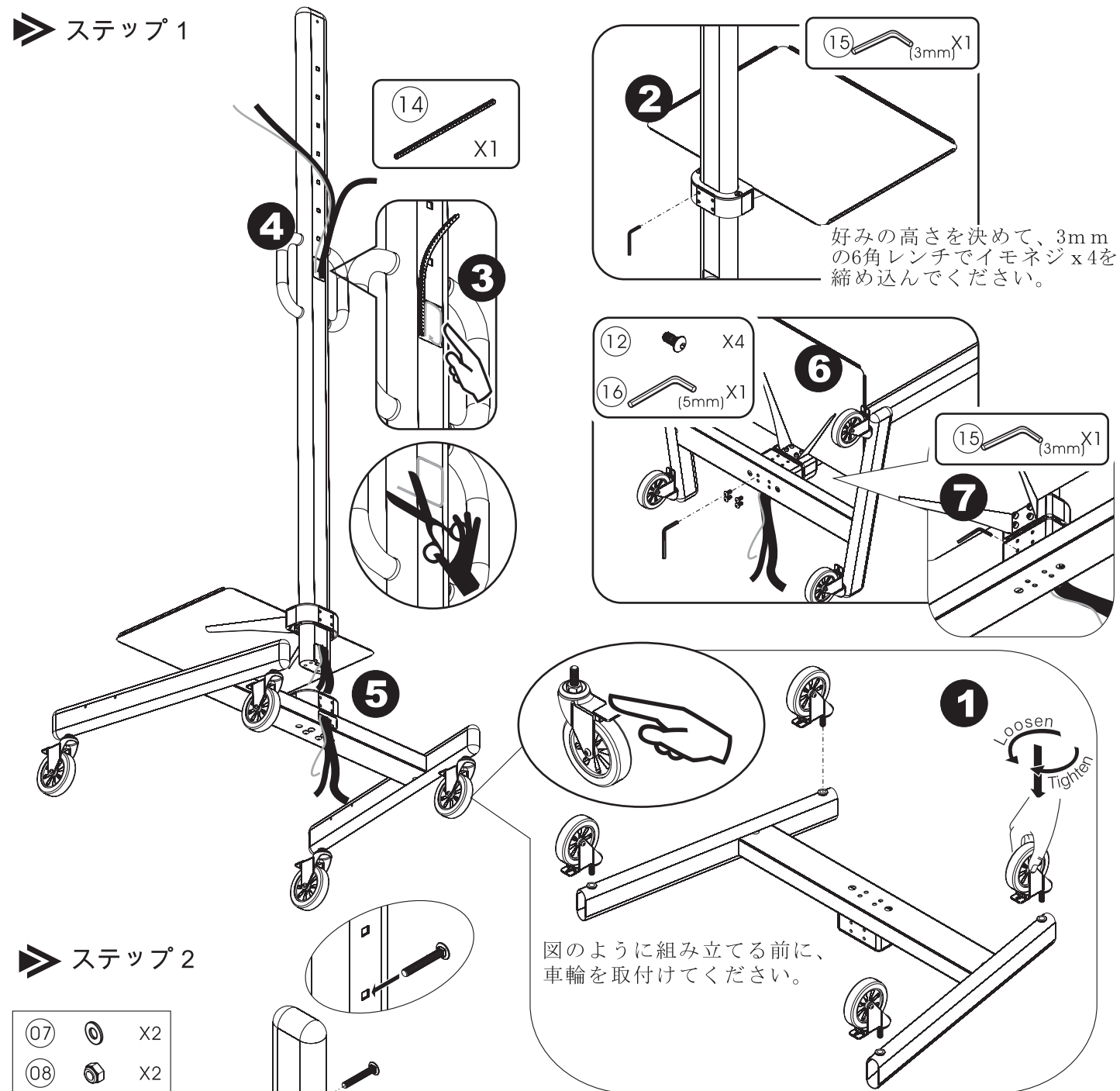
- 移動させる時はキャスターのロックを解除してください。
- 平坦な場所で、取付け作業を行ってください。
- 移動の際は、障害物に注意してください。

● 説明書内容は予告なく変更する場合がございますのでご了承ください。



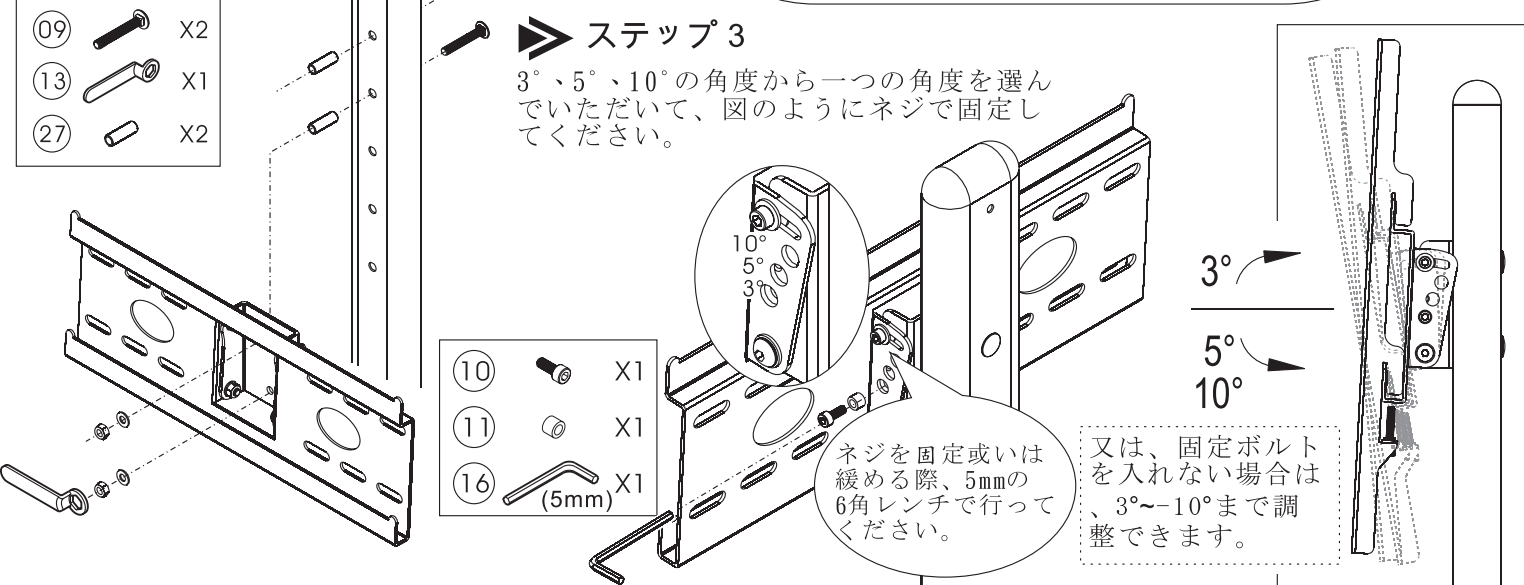
組立てガイド

ステップ 1



ステップ 2

- ⑦ X2
- ⑧ X2
- ⑨ X2
- ⑬ X1
- ⑲ X2

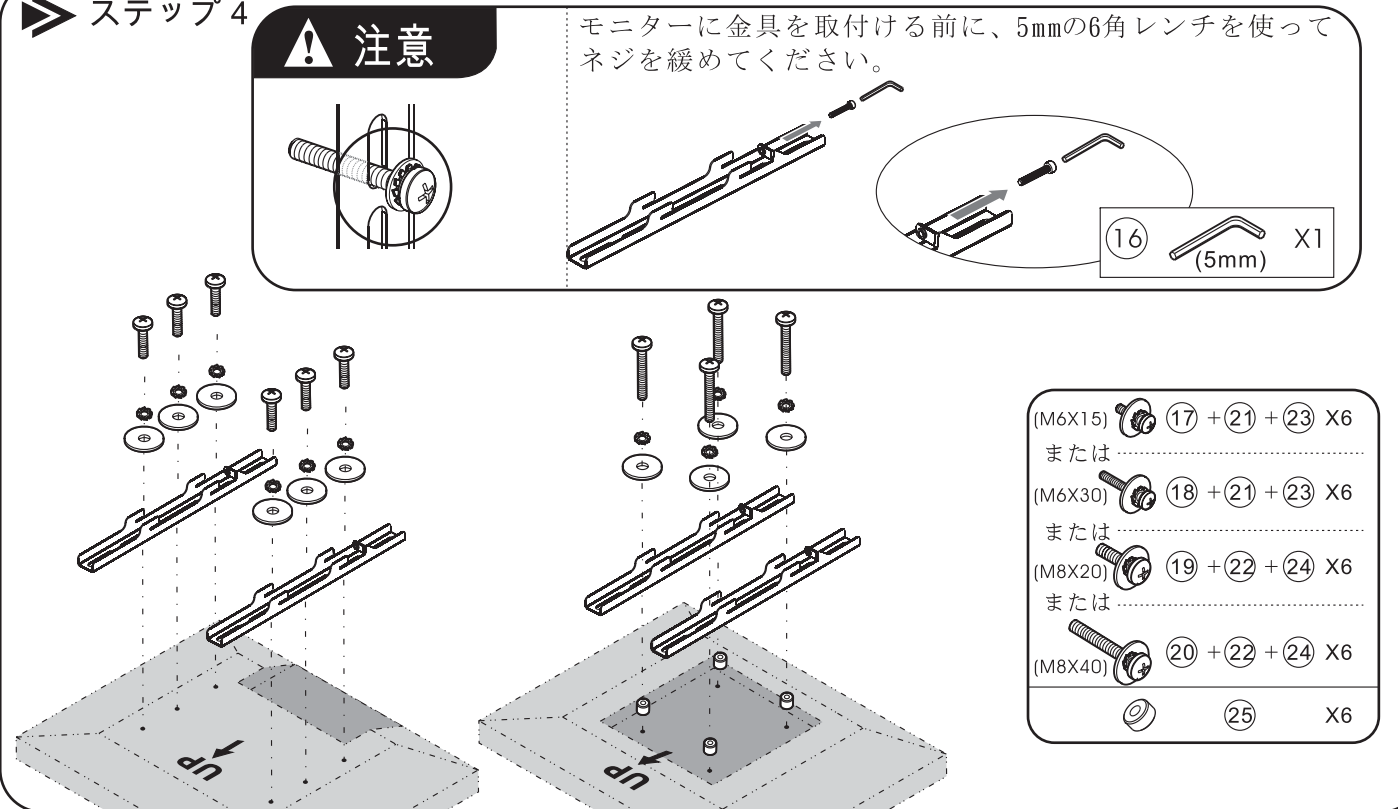


ステップ 3

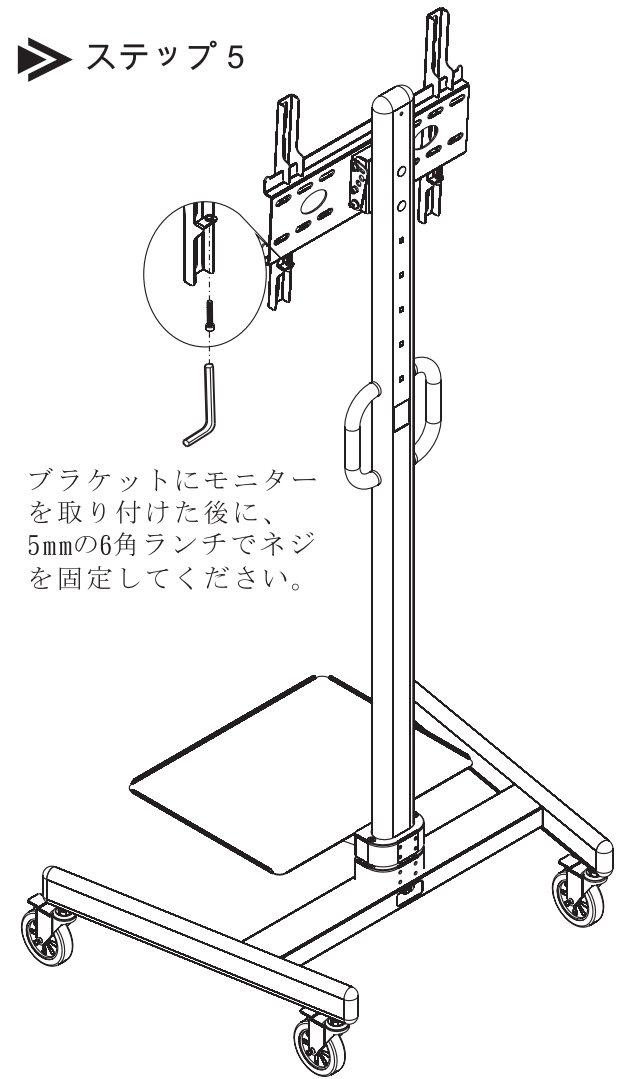
3°、5°、10°の角度から一つの角度を選ん
でいただいて、図のようにネジで固定し
てください。

組立てガイド

ステップ 4



ステップ 5



ステップ 6

