

安裝說明書

Installation Manual

取り付けマニュアル

Manuel d'installation

Installationsanleitung

Manual da instalação

Manual de instalación

Instalacja ręczny

Руководство установки

Manuale di installazione

Installationsmanual

설치 매뉴얼



Instruction Manual

78TS0110101A

中文 安全警告

- 1. 請仔細閱讀本說明書... 2. 安裝前請先將顯示器... 3. 安裝時請注意... 4. 安裝後請檢查... 5. 請勿將顯示器... 6. 請勿將顯示器... 7. 請勿將顯示器... 8. 請勿將顯示器... 9. 請勿將顯示器... 10. 請勿將顯示器...

EN Caution

- 1. To avoid injury, please read the instructions carefully before installation... 2. The manufacturer shall not be liable... 3. The support product is designed... 4. A load too heavy... 5. Only read the instructions... 6. Do not touch the display... 7. Do not touch the display... 8. Do not touch the display... 9. Do not touch the display... 10. Do not touch the display...

日本語 注意

- 1. 本製品を安全に使用するため... 2. 設置作業を行う前に... 3. 設置作業を行う際は... 4. 設置作業が完了したら... 5. 本製品は... 6. 本製品は... 7. 本製品は... 8. 本製品は... 9. 本製品は... 10. 本製品は...

FR Attention

- 1. Afin d'éviter tout accident... 2. Le fabricant ne sera pas... 3. Le produit est conçu... 4. Une charge trop lourde... 5. Ne touchez pas... 6. Ne touchez pas... 7. Ne touchez pas... 8. Ne touchez pas... 9. Ne touchez pas... 10. Ne touchez pas...

DE Vorsicht

- 1. Lesen Sie bitte vor... 2. Der Hersteller... 3. Das Produkt... 4. Eine zu hohe... 5. Berühren Sie... 6. Berühren Sie... 7. Berühren Sie... 8. Berühren Sie... 9. Berühren Sie... 10. Berühren Sie...

ES Precaución

- 1. Para garantizar la seguridad... 2. El fabricante no se... 3. El diseño... 4. No toque... 5. No toque... 6. No toque... 7. No toque... 8. No toque... 9. No toque... 10. No toque...

PT Cuidado

- 1. Para garantir a segurança... 2. O fabricante não se... 3. O design... 4. Não toque... 5. Não toque... 6. Não toque... 7. Não toque... 8. Não toque... 9. Não toque... 10. Não toque...

PL Ostrzeżenie

- 1. Aby zapewnić bezpieczeństwo... 2. Wytwórca nie... 3. Konstrukcja... 4. Nie dotykaj... 5. Nie dotykaj... 6. Nie dotykaj... 7. Nie dotykaj... 8. Nie dotykaj... 9. Nie dotykaj... 10. Nie dotykaj...

RU Предостережение

- 1. Для обеспечения безопасности... 2. Производитель... 3. Конструкция... 4. Не касайтесь... 5. Не касайтесь... 6. Не касайтесь... 7. Не касайтесь... 8. Не касайтесь... 9. Не касайтесь... 10. Не касайтесь...

RU Предостережение

- 1. Для обеспечения безопасности... 2. Производитель... 3. Конструкция... 4. Не касайтесь... 5. Не касайтесь... 6. Не касайтесь... 7. Не касайтесь... 8. Не касайтесь... 9. Не касайтесь... 10. Не касайтесь...

IT Attenzione

- 1. Per garantire la sicurezza... 2. Il produttore... 3. Il design... 4. Non toccare... 5. Non toccare... 6. Non toccare... 7. Non toccare... 8. Non toccare... 9. Non toccare... 10. Non toccare...

SV Fara

- 1. För säkerheten... 2. Tillverkaren... 3. Designen... 4. Berör inte... 5. Berör inte... 6. Berör inte... 7. Berör inte... 8. Berör inte... 9. Berör inte... 10. Berör inte...

한국어 주의

- 1. 안전을 보장하기 위해... 2. 제조업체... 3. 제품 디자인... 4. 터치하지 마세요... 5. 터치하지 마세요... 6. 터치하지 마세요... 7. 터치하지 마세요... 8. 터치하지 마세요... 9. 터치하지 마세요... 10. 터치하지 마세요...

Warning

- 1. Due to different screw hole specifications... 2. Various displays have different screw hole specifications... 3. Please check that the Screws (L) fits the specifications... 4. Please contact your dealer with any questions...

FR

- 1. Des écrans différents possèdent des caractéristiques différentes... 2. Les différents modèles de moniteurs ont des trous de vis différents... 3. Veuillez vérifier que les vis (L) correspondent bien au modèle de l'écran que vous voulez installer... 4. Contactez votre revendeur si vous avez des questions...

DE

- 1. Las distintas pantallas poseen diferentes orificios... 2. Compruebe que los tornillos (L) sean adecuados para la pantalla a montar... 3. Póngase en contacto con su distribuidor si tiene alguna duda...

PT

- 1. As várias exposições têm especificações diferentes do furo do parafuso... 2. Confira-se se de por favor que os parafusos (L) cabiam as especificações para a exposição a ser montada... 3. Contate por favor seu negociante com todas as perguntas...

PL

- 1. Niektóre monitory mają odmienne specyfikacje w odniesieniu do otworów na śruby... 2. Należy upewnić się, że śruby (L) zgadzają się ze specyfikacjami montowanego monitora... 3. W przypadku pytań należy skontaktować się ze sprzedawcą...

RU

- 1. Различные индикаторы имеют по-разному спецификации отверстия винта... 2. Пожалуйста проверьте что винты (L) приспосабливают спецификации для индикатора, котор нужно установить... 3. Пожалуйста свяжитесь с вашим торговец с VSeми вопросам...

IT

- 1. Diversi monitor hanno diverse specifiche riguardanti i fori per le viti... 2. Controllare che le viti (L) siano adeguate alle specifiche del monitor da montare... 3. Contattare il rivenditore per qualsiasi domanda...

SV

- 1. Olika skärmar har olika skruvhåls-specifikationer... 2. Kontrollera att skruvarna (L) passar specifikationerna för den skärm som ska monteras... 3. Kontakta din återförsäljare om du har några frågor...

한국어

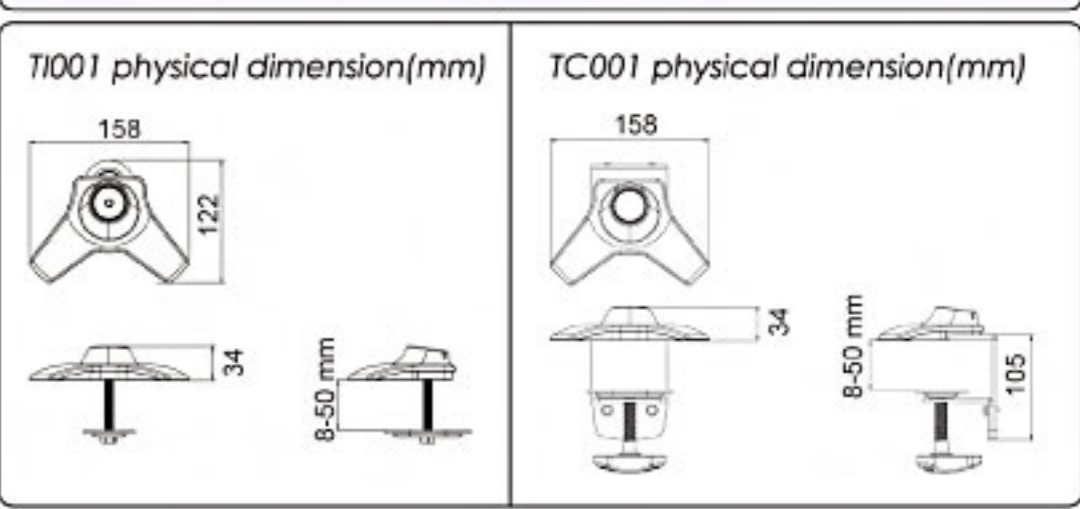
- 1. 다양한 디스플레이에 따라 다른 나사 규격이 지정됩니다... 2. 해당 디스플레이를 장착하기 위한 명세에 나사(L)가 맞는지 확인하여 주십시오... 3. 질문 사항은 판매업체와 연락하십시오...

Weight Capacity list

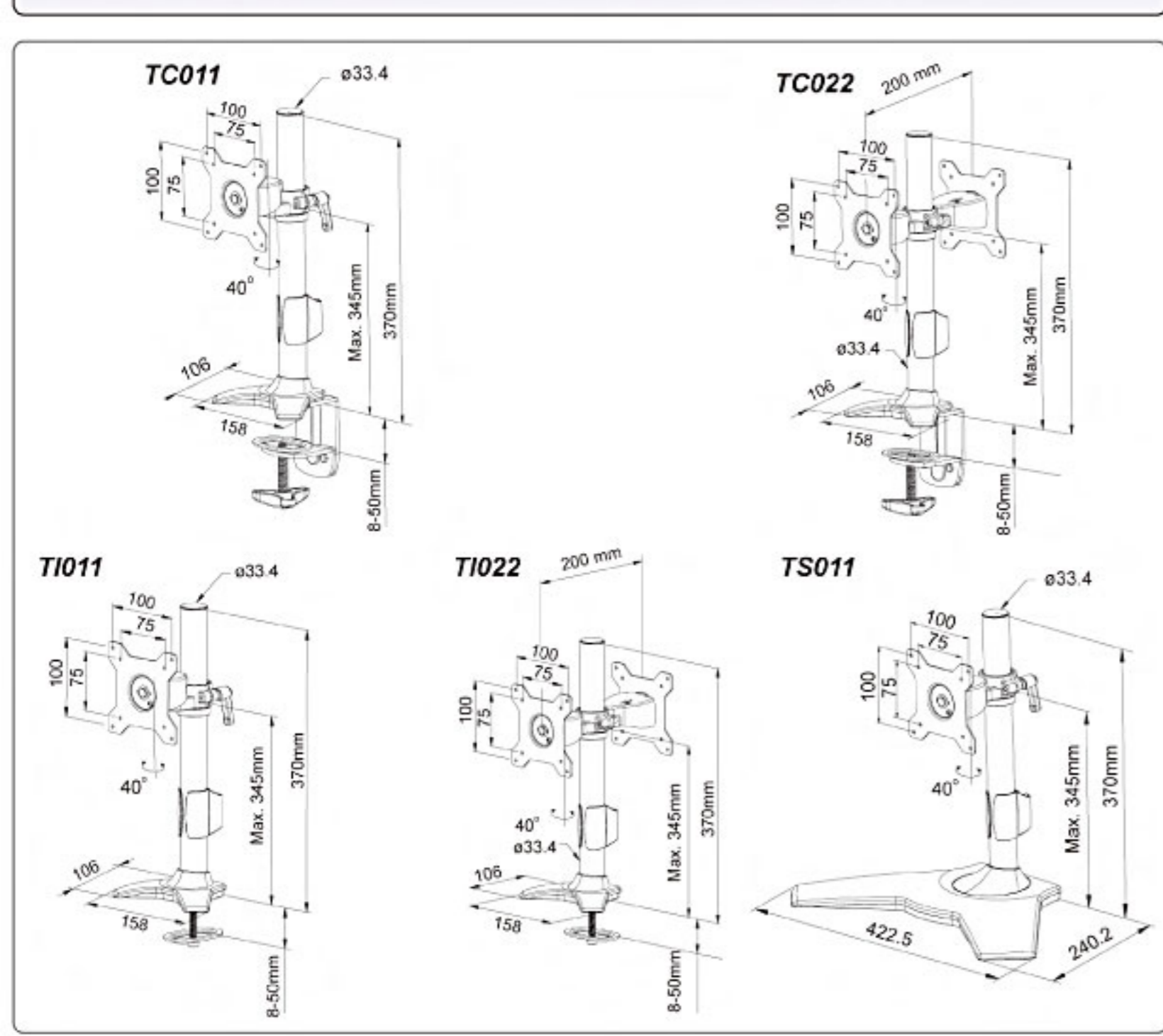


Table with 3 columns: ITEM NO., TC/TI Series, Extend pole, TS Series. It lists weight capacities for various models like 011-Series and 022-Series.

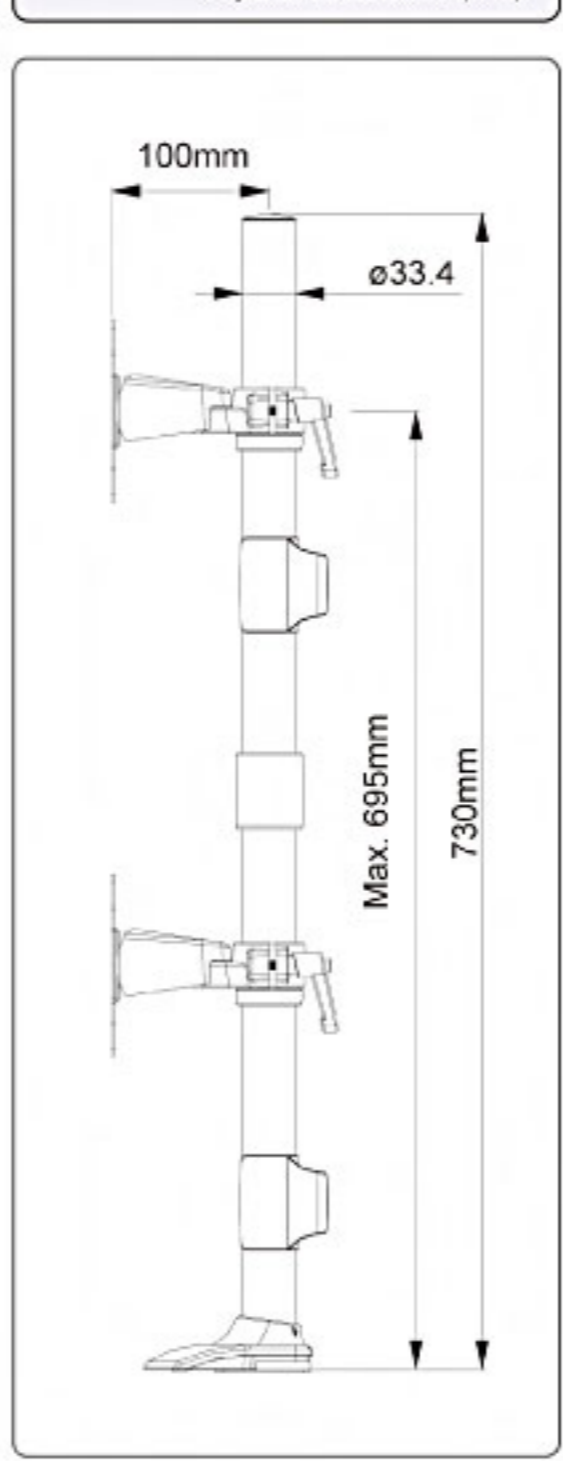
TC001/TI001 Physical Dimensions (mm)



TC011/022 TI011/022 TS011 Physical Dimensions (mm)



Extend model Physical Dimensions (mm)



包裝零件 / Enclosed Parts / 梱包部品及びアクセサリ / Parties cloisonnées / Mitgelieferte Teile / Componentes suministrados / Peças incluídas / Załączane Części / Enclosed части / Parti incluse / Medföljande delar / 동봉한 부품

Common Parts section showing diagrams and lists of parts for TC SERIES Desk Clamp Base and TS SERIES Desk Stand. Includes parts like 011-SERIES, 022-SERIES, and TI SERIES Grommet Mount Base.

TC SERIES Desk Clamp Base

Step 1

Step 2

TI SERIES Grommet Mount Base

Step 1

Step 2

TS SERIES Desk Stand

Step 1

Step 2

Step 3

011-series

Step 4

Step 5

022-series

Step 4

Step 5

Step 6

Step 6

Step 7

Step 7

022-series Swivel & Tilt

Step 7

Swivel

Tilt

Rotate(Pivot)

Rotate : +90°

+/-180°

Torque Adjust

2.5mm Allen wrench

Cable Management

Additional Installation Process (For Extend Model only)

Step 1

Step 2

Step 3

Step 4

Step 5

LCD Monitor Arm(wall mount type)

AR110

AR011

AR210