

安裝說明書

Installation Manual

取り付けマニュアル

Manuel d'installation

Installationsanleitung

Manual da instalação

Manual de instalación

Instalacja ręczny

Руководство установки

Manuale di installazione

Installationsmanual

설치 매뉴얼



Instruction Manual

78TS0110101A

中文 安全警告

- 1. 請仔細閱讀本說明書... 2. 安裝前請先將顯示器... 3. 安裝時請注意... 4. 安裝後請檢查... 5. 請勿將顯示器... 6. 請勿將顯示器... 7. 請勿將顯示器... 8. 請勿將顯示器... 9. 請勿將顯示器... 10. 請勿將顯示器...

EN Caution

- 1. To ensure safety, please read the manual carefully before installation... 2. The manufacturer shall not be liable... 3. The support product is designed... 4. All load has to be applied... 5. Only install on horizontal... 6. Do not touch the... 7. Do not touch the... 8. Do not touch the... 9. Do not touch the... 10. Do not touch the...

日本語 注意

- 1. 安全のため、本製品の取扱説明書... 2. 本製品の製造者は... 3. 本製品の支持製品は... 4. 全ての負荷は... 5. 水平面にのみ... 6. 触らないでください... 7. 触らないでください... 8. 触らないでください... 9. 触らないでください... 10. 触らないでください...

FR Attention

- 1. Afin d'assurer votre sécurité... 2. Le fabricant ne sera... 3. Le produit est conçu... 4. Tous les poids... 5. L'installation... 6. Ne touchez pas... 7. Ne touchez pas... 8. Ne touchez pas... 9. Ne touchez pas... 10. Ne touchez pas...

DE Vorsicht

- 1. Lesen Sie bitte... 2. Der Hersteller... 3. Das Produkt... 4. Alle Lasten... 5. Nur auf... 6. Nicht berühren... 7. Nicht berühren... 8. Nicht berühren... 9. Nicht berühren... 10. Nicht berühren...

ES Precaución

- 1. Para garantizar la seguridad... 2. El fabricante... 3. El diseño... 4. El peso... 5. El producto... 6. El producto... 7. El producto... 8. El producto... 9. El producto... 10. El producto...

PT Cuidado

- 1. Para garantir a segurança... 2. O fabricante... 3. O produto... 4. O peso... 5. O produto... 6. O produto... 7. O produto... 8. O produto... 9. O produto... 10. O produto...

PL Ostrzeżenie

- 1. Aby zapewnić bezpieczeństwo... 2. Wytwórca... 3. Produkt... 4. Ciężary... 5. Produkt... 6. Produkt... 7. Produkt... 8. Produkt... 9. Produkt... 10. Produkt...

RU Предостережение

- 1. Для обеспечения безопасности... 2. Производитель... 3. Продукт... 4. Нагрузки... 5. Продукт... 6. Продукт... 7. Продукт... 8. Продукт... 9. Продукт... 10. Продукт...

RU Предостережение

- 1. Для обеспечения безопасности... 2. Производитель... 3. Продукт... 4. Нагрузки... 5. Продукт... 6. Продукт... 7. Продукт... 8. Продукт... 9. Продукт... 10. Продукт...

IT Attenzione

- 1. Per garantire la sicurezza... 2. Il produttore... 3. Il prodotto... 4. Il peso... 5. Il prodotto... 6. Il prodotto... 7. Il prodotto... 8. Il prodotto... 9. Il prodotto... 10. Il prodotto...

SV Fara

- 1. För säkerheten... 2. Tillverkaren... 3. Produkten... 4. Vikten... 5. Produkten... 6. Produkten... 7. Produkten... 8. Produkten... 9. Produkten... 10. Produkten...

한국어 주의

- 1. 안전을 보장하기 위해... 2. 제조업체... 3. 제품... 4. 무게... 5. 제품... 6. 제품... 7. 제품... 8. 제품... 9. 제품... 10. 제품...

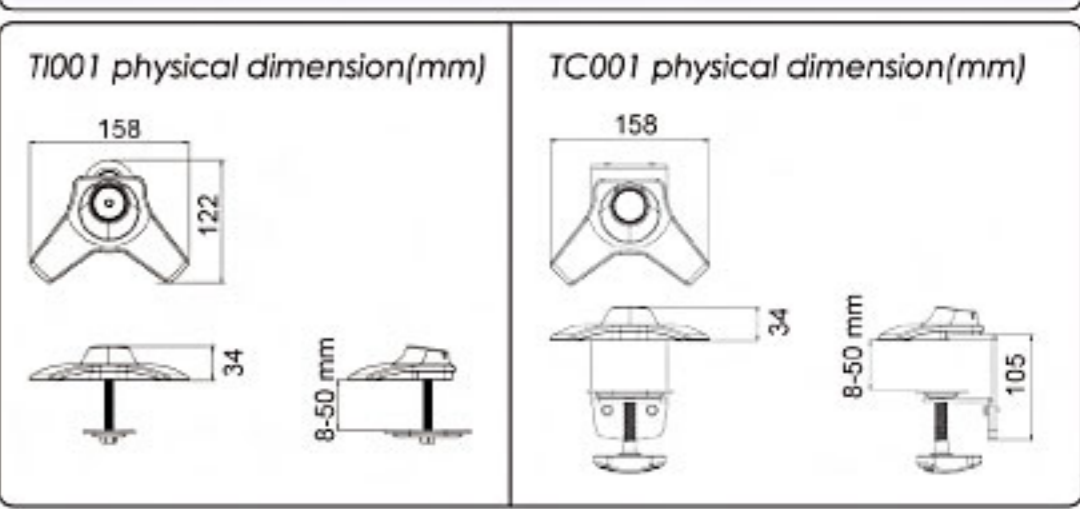
Warning

- 1. Various displays have different screw hole specifications... 2. Des écrans différents possèdent des caractéristiques différentes... 3. Die Spezifikationen der Befestigungsöcher verschiedener Anzeigegeräte sind unterschiedlich... 4. Las distintas pantallas poseen diferentes orificios... 5. As várias exposições têm especificações diferentes do furo do parafuso... 6. Niektóre monitory mają odmienne specyfikacje w odniesieniu do otworów na śruby... 7. Различные индикаторы имеют по-разному спецификации отверстия винта... 8. Diversi monitor hanno diverse specifiche riguardanti i fori per le viti... 9. Cilka skärmar har olika skruvhålsspecifikationer... 10. 다양한 디스플레이에 따라 다른 나사 규격이 지정됩니다...

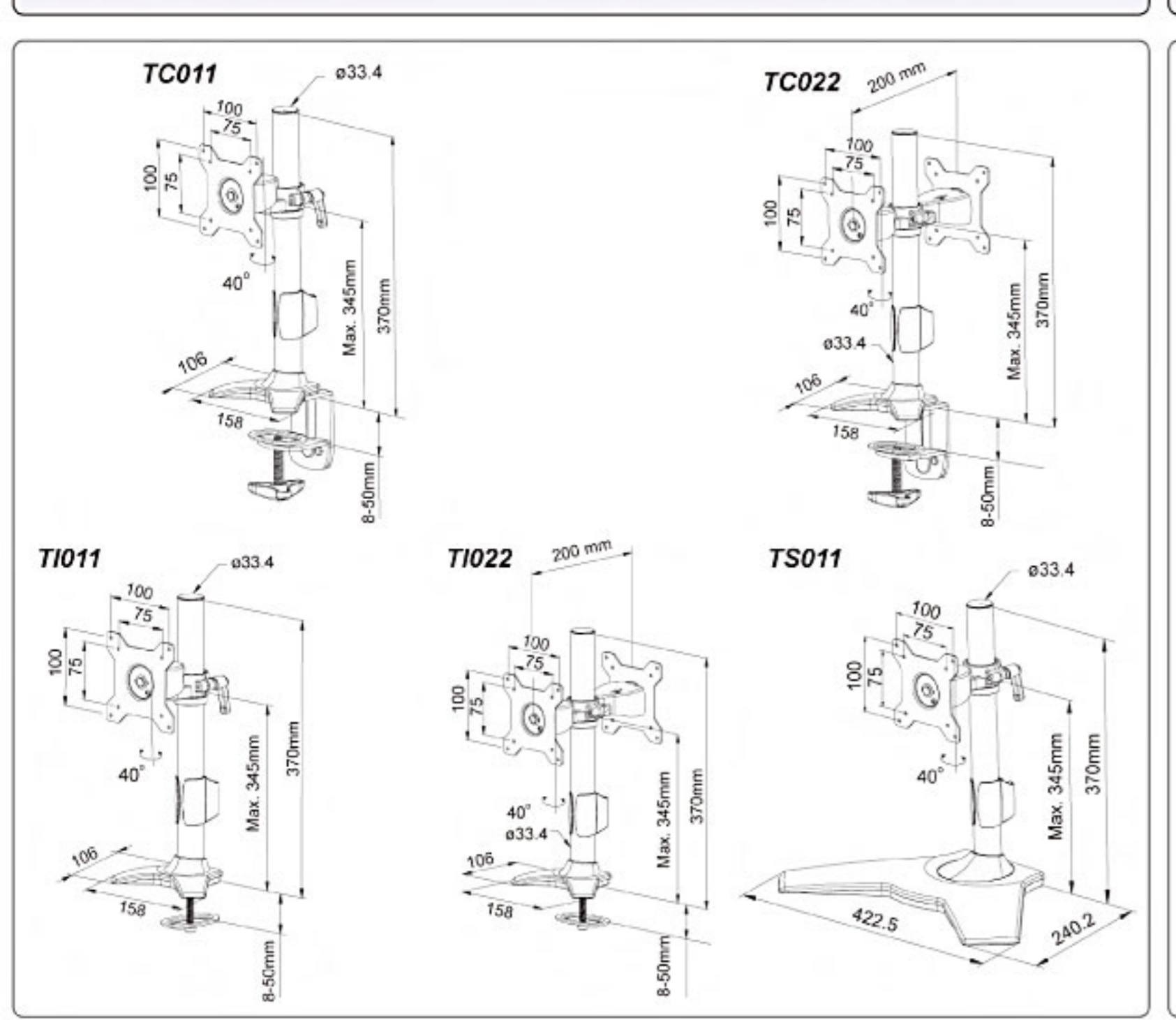
Weight Capacity list 15" to 24"

Table with 3 columns: ITEM NO., TC/TI Series, Extend pole, TS Series. It lists weight capacities for various monitor sizes and models.

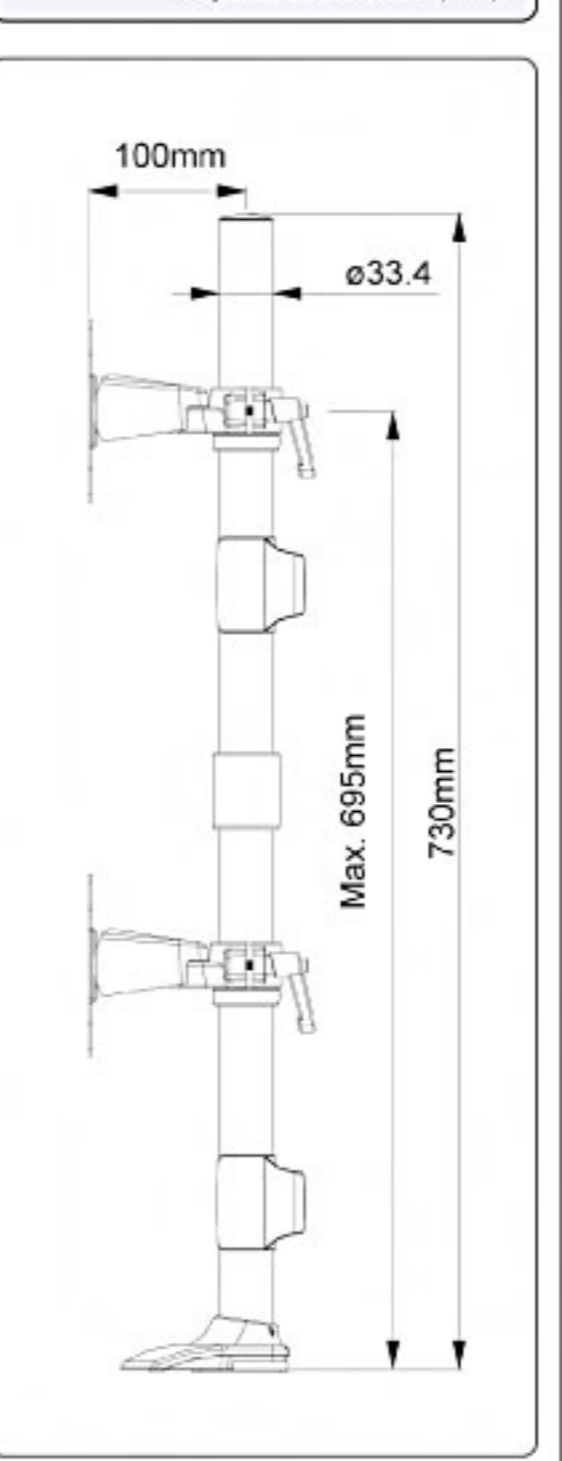
TC001/TI001 Physical Dimensions (mm)



TC011/022 TI011/022 TS011 Physical Dimensions (mm)



Extend model Physical Dimensions (mm)



包裝零件 / Enclosed Parts / 梱包部品及びアクセサリ / Parties cloisonnées / Mitgelieferte Teile / Componentes suministrados / Peças incluídas / Załączane Części / Enclosed части / Parti incluse / Medföljande delar / 동봉한 부품

Common Parts section showing diagrams and lists of parts for 011-SERIES, 022-SERIES, and TI SERIES. Includes parts like Grommet Mount Base, Desk Clamp Base, and Desk Stand.

TC SERIES Desk Clamp Base

Step 1

Step 2

TI SERIES Grommet Mount Base

Step 1

Step 2

TS SERIES Desk Stand

Step 1

Step 2

Step 3

011-series

Step 4

Step 5

022-series

Step 4

Step 5

Step 6

Step 6

Step 7

Step 7

022-series Swivel & Tilt

Step 7

Swivel

Tilt

Rotate(Pivot)

Torque Adjust

Cable Management

Additional Installation Process (For Extend Model only)

Step 1

Step 2

Step 3

Step 4

Step 5

LCD Monitor Arm(wall mount type)

AR110

AR011

AR210