

安裝說明書

Installation Manual

取り付けマニュアル

Manuel d'installation

Installationsanleitung

Manual da instalação

Manual de instalación

Instalacja ręczny

Руководство установки

Manuale di installazione

Installationsmanual

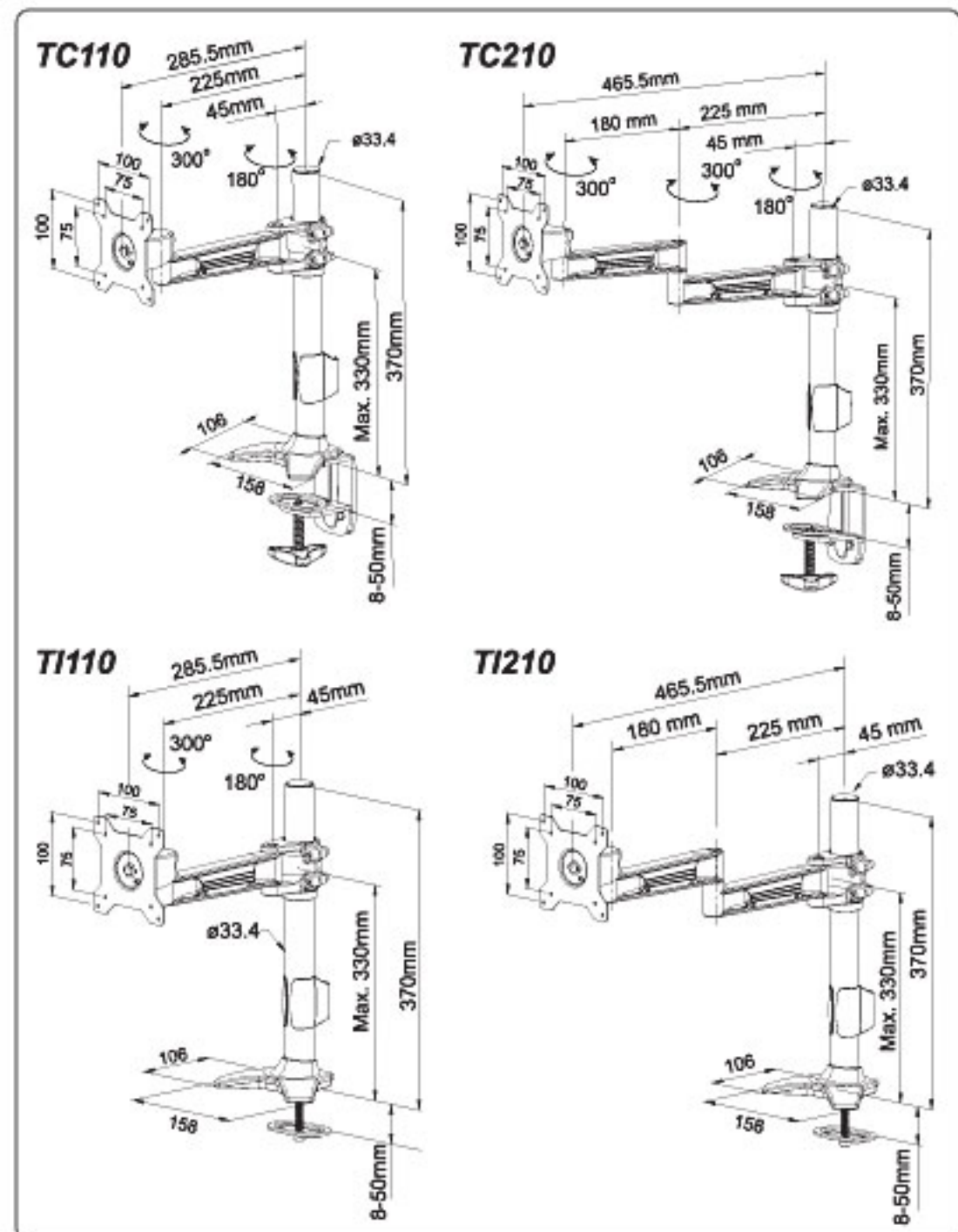
설치 매뉴얼



Instruction Manual

78TC1100101A

TC110/210 Physical Dimensions (mm)



安全警告

EN Caution
1. To ensure safety, please read the manual...
2. The manufacturer shall not be legally responsible for any equipment damage or personal injury caused by incorrect installation or operation...

PT Cuidado
1. Para garantir a segurança, leia o manual...
2. O fabricante não será responsável por danos a qualquer equipamento ou lesão pessoal causada por instalação ou operação incorreta...

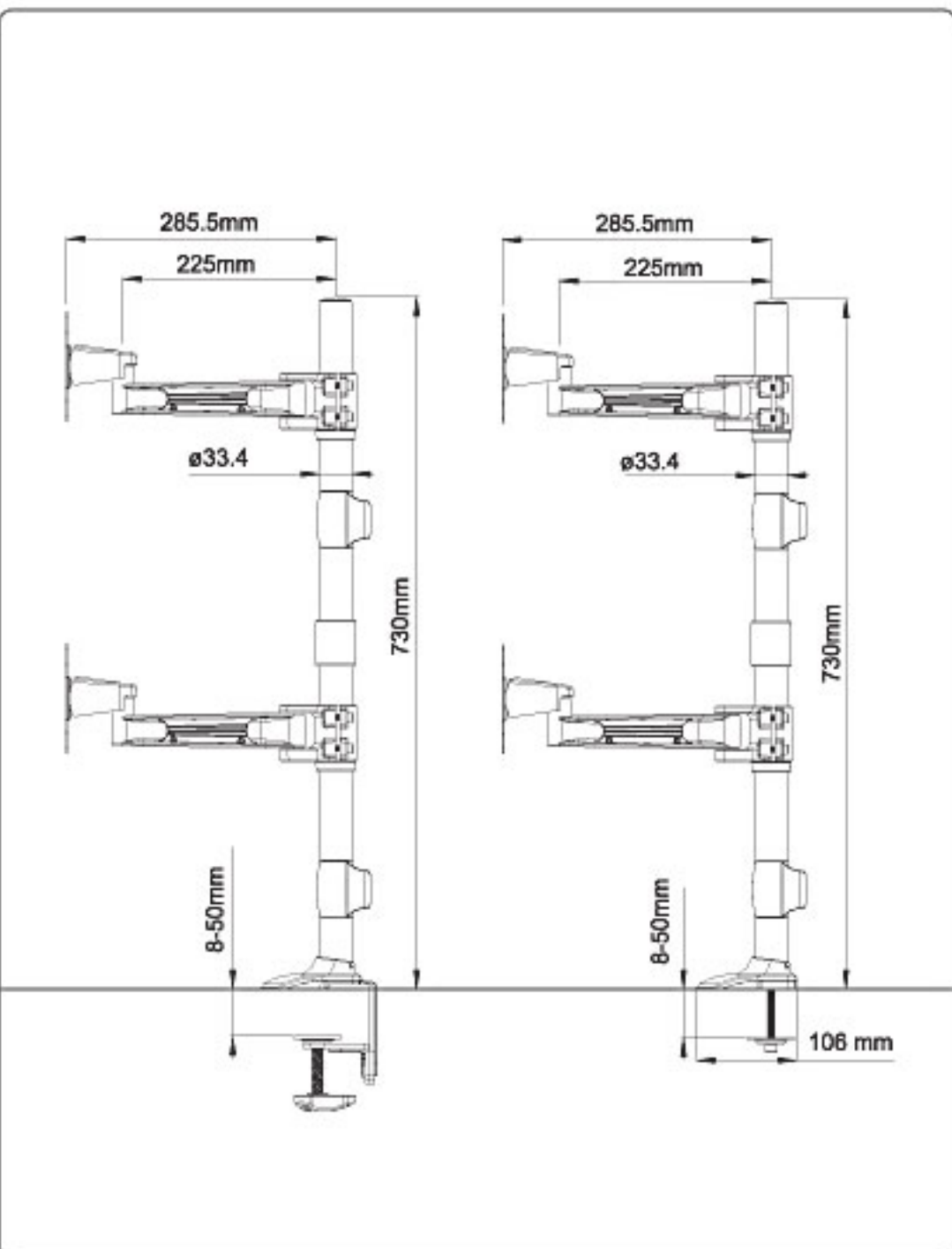
DE Vorsicht
1. Lesen Sie alle vor der Installation...
2. Der Hersteller ist nicht haftbar für Schäden an irgendwelchen Geräten oder Verletzungen an Personen...

FR Attention
1. Afin d'assurer votre sécurité, lisez attentivement le manuel...
2. Le fabricant ne sera tenu responsable de dommages matériels ou de blessures corporelles causés par une installation ou une utilisation incorrecte...

RU Предостережение
1. Для обеспечения безопасности...
2. Производитель не несет ответственности за повреждение оборудования или травмы, вызванные неправильной установкой или использованием...

SV Fara
1. För säkerhetens skull läs du hela boken...
2. Tillverkaren ansvarar inte för skador på utrustning eller personskador som orsakas av felaktig installation eller användning...

TI / TC Extend model Physical Dimensions (mm)



Attenzione

1. Per garantire la sicurezza, leggere attentamente questo manuale prima di effettuare l'installazione...
2. Il produttore non è responsabile per danni a qualsiasi attrezzatura o lesioni personali causate da un'installazione o un'operazione scorrette...

EN Warning
Warning symbol and text indicating potential hazards during installation.

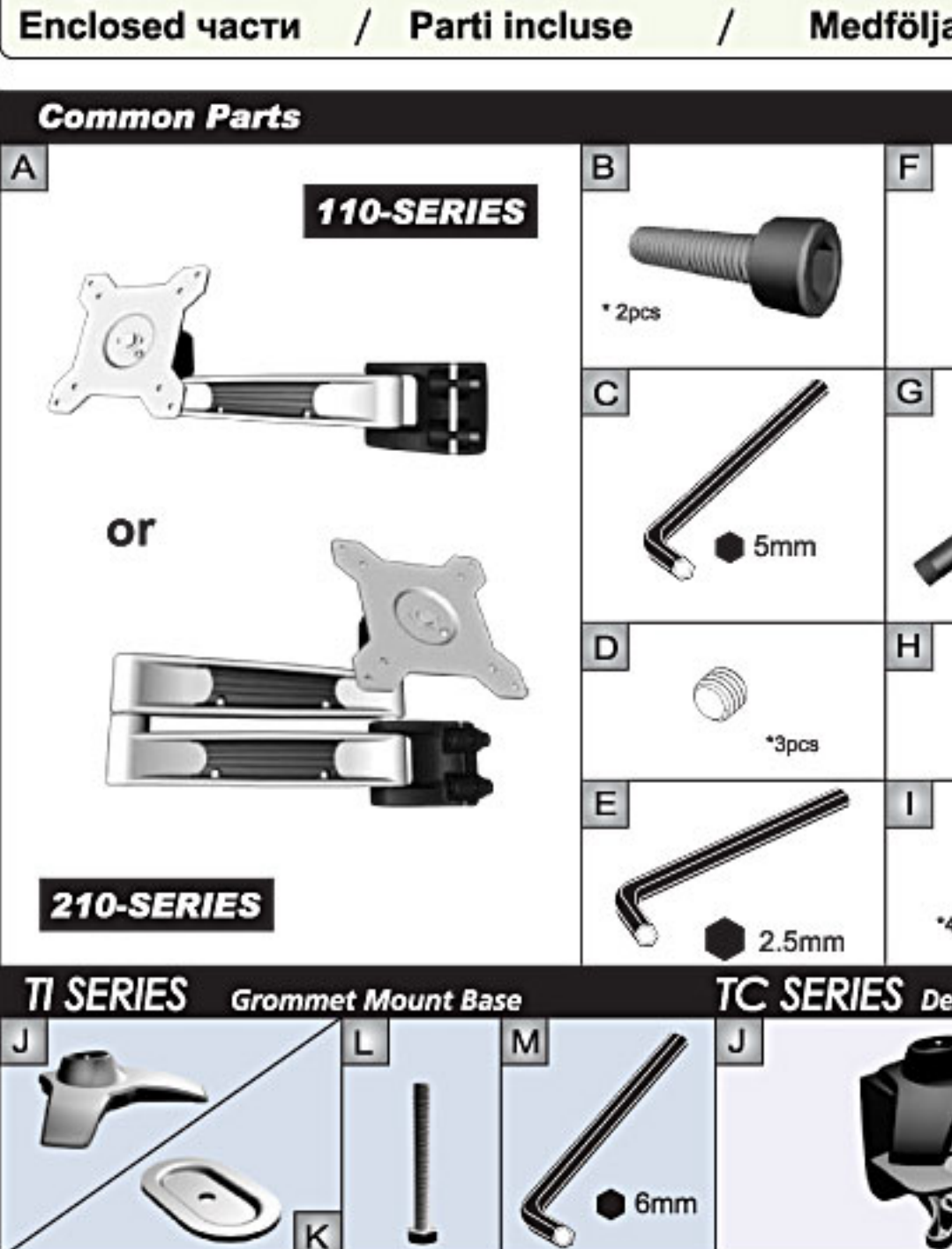
FR Attention
1. Pour garantir la sécurité, lisez attentivement ce manuel...
2. Le fabricant ne sera responsable de dommages matériels ou de blessures corporelles causés par une installation ou une utilisation incorrecte...

DE Warnung
Warnungssymbol und Text zur Sicherheit während der Installation.

PT Atenção
1. Para garantir a segurança, leia atentamente este manual...
2. O fabricante não será responsável por danos a qualquer equipamento ou lesão pessoal causada por instalação ou operação incorreta...

SV Fara
1. För säkerhetens skull läs du hela boken...
2. Tillverkaren ansvarar inte för skador på utrustning eller personskador som orsakas av felaktig installation eller användning...

Common Parts

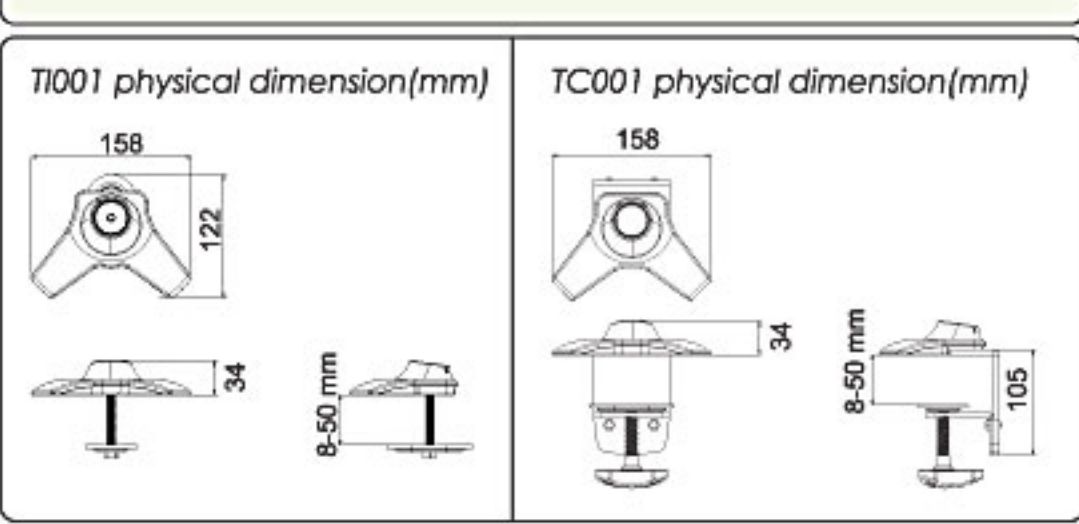


Weight Capacity list

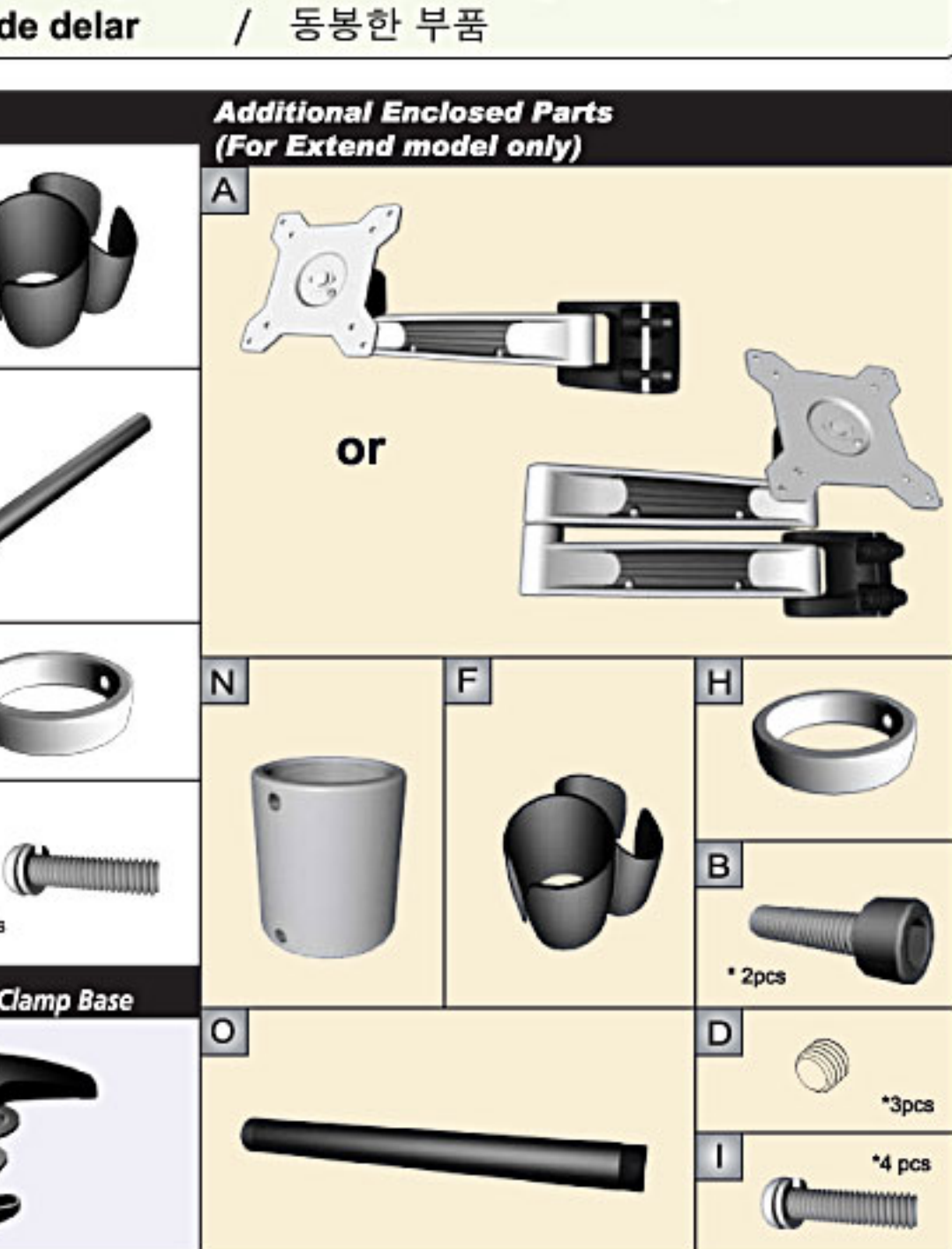


Table with columns: ITEM NO., TC/TI Series, Extend pole. Rows show weight capacity for 110-Series and 210-Series models.

TC001/TI001 Physical Dimensions (mm)



Enclosed Parts / Parties cloisonnées



安裝步驟及方式 Installation Process 付けステップ及び方式
 Méthode d'installation Installationsvorgang Proceso de instalación
 Processo da instalação Proceś Instalacji Процесс установки
 Processo di installazione Installationsprozess 설치 과정

TC SERIES Desk Clamp Base

Step 1

Step 2

TI SERIES Grommet Mount Base

Step 1

Step 2

210-series

Step 3

110-series

Step 4

Step 5

Step 6

Swivel & Tilt

Swivel

Tilt

Rotate(Pivot)

Rotate : +90°

Torque Adjust

+/-180°

Cable Management

Additional Installation Process (For Extend Model only)

Step 1

Step 2

Step 3

Step 4

Step 5

Step 6

LCD Monitor Arm(wall mount type)

AR110

AR011

AR210